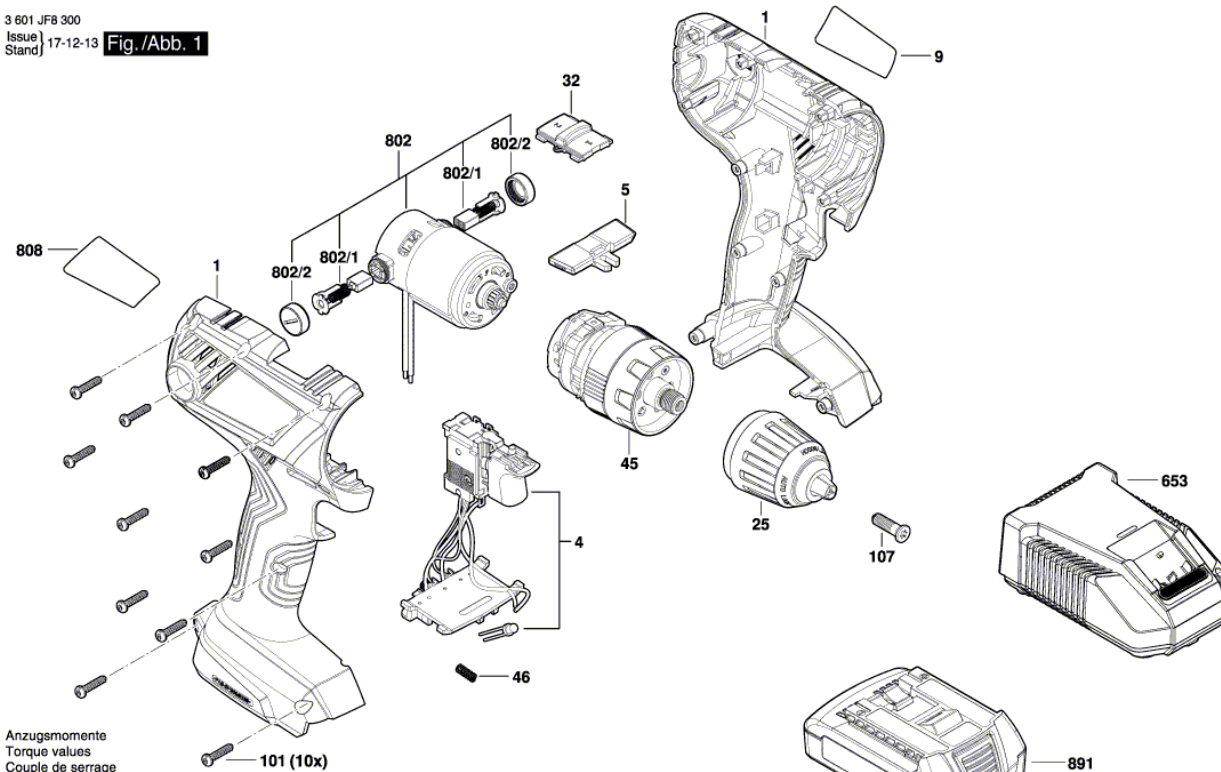


Изображение - модел - E

3 601 JF8 300
Issue |
Stand | 17-12-13 Fig./Abb. 1



Anzugsmomente
Torque values
Couple de serrage
Paras de apriete
Pos. 101 = 1,0 - 1,2 Nm
Pos. 107 = 7,5 - 9,0 Nm
Pos. 108 = 0,8 - 1,0 Nm
Pos. 25 = > 40 Nm

Modifications reserved
Änderungen vorbehalten
Modifications réservées
Salvo modificaciones

Списък на резервните части

Артикул	Каталожен номер	Описание	Изображение
1	2 609 101 741	КОРПУС	1
4	2 607 202 511	СЕТ- КЛЮЧ + ЕЛЕКТРО	1
5	2 609 101 484	РЕВЕРС	1
9	2 609 138 608	ТАБЕЛКА GSB 180-LI	1
25	2 609 112 190	БЪРЗОЗАТЯГАЩ ПАТРОН	1
32	2 609 199 812	МОДУЛ ПРЕВКЛЮЧВАНЕ	1
45	1 600 A00 P90	СЪЕДИНИТЕЛ	1
46	1 609 280 477	ПРИТИСКАЩА ПРУЖИНА	1
101	2 609 110 201	TORX-ВИНТ 3x16	1
107	2 603 421 229	ВИНТ M6x23 ЛЯВА РЕЗБА	1
653	2 607 226 281	ЗАРЯДНО EU GAL 18V-20 220V-240V 12V-18V 2A	1
802	1 607 022 66N	ПОСТОЯННОТОКОВ МОТОР 18V	1
802/1	1 607 000 CZ1	ЧЕТКИ-КОМПЛЕКТ	1
802/2	2 609 199 049	КАПАЧКА	1
808	1 601 11A 6YE	ТАБЕЛКА	1
891	1 607 A35 OJR	БАТЕРИЯ GBA 18V 1.5Ah	1
891	1 607 A35 OMA	БАТЕРИЯ GBA 18V 2.0Ah	1