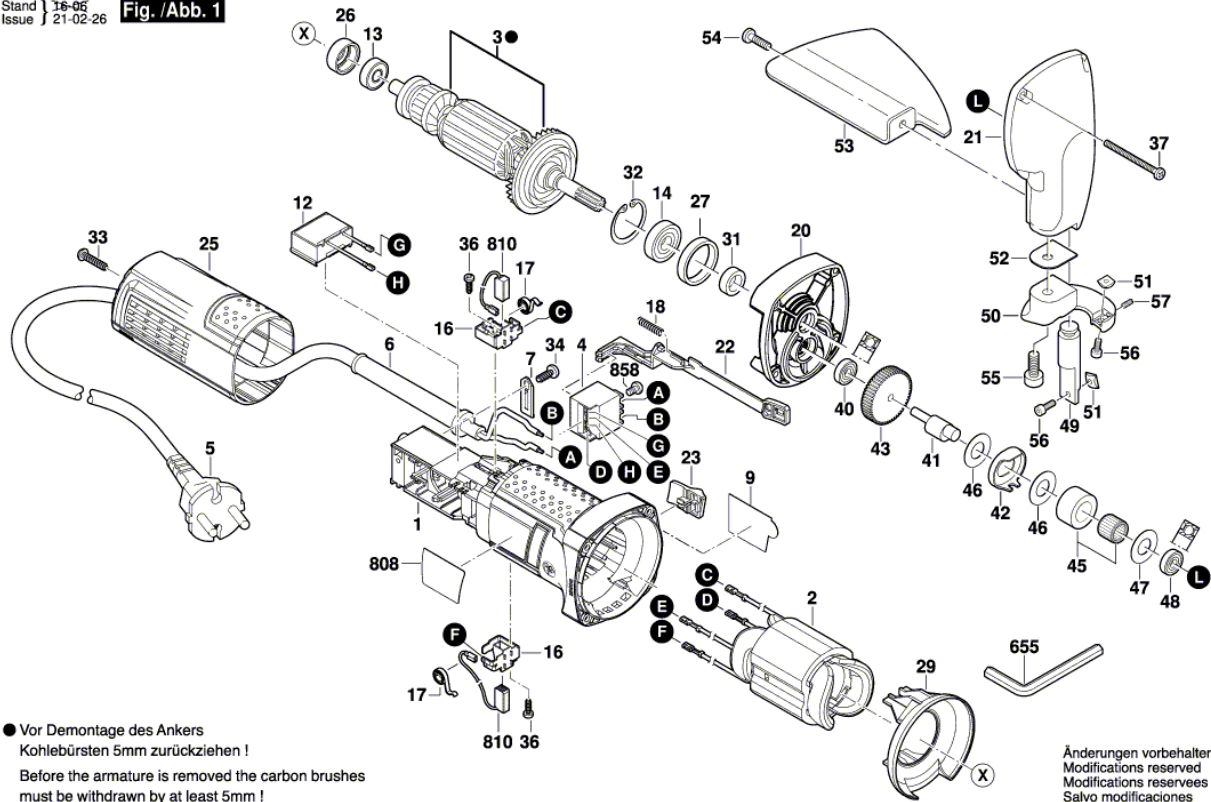


Изображение - модел - E

3 601 E00 500  
 Stand } 16-06  
 Issue } 21-02-26

Fig. /Abb. 1



## Списък на резервните части

Артикул	Каталожен номер	Описание	Изображение
1	1 619 P10 958	КОРПУС НА МОТОР	1
2	1 604 220 59E	СТАТОР	1
3	1 604 010 B5S	КОТВА	1
4	1 607 200 238	ПУСКОВ КЛЮЧ	1
5	3 604 460 185	ЗАХРАНВАЩ КАБЕЛ EU 4,15m 2x1,0mm H07RN-F	1
6	2 600 703 011	НАКРАЙНИК ЗА КАБЕЛ Ø8,3-Ø9,4x95 MM	1
7	1 601 302 017	СКОБА ЗА КАБЕЛ	1
9	3 601 110 583	ТАБЕЛКА	1
12	1 619 P02 827	ФИЛТЪР ПРОТИВ СМУЩЕНИЯ	1
13	1 619 P00 456	САЧМЕН ЛАГЕР 7x19x6 MM	1
14	1 610 900 026	САЧМЕН ЛАГЕР 8x24x8	1
16	1 619 P01 811	ЧЕТКОДЪРЖАЧ	1
17	1 604 652 013	СПИРАЛНА ПРУЖИНА	1
18	1 619 P11 487	ПРИТИСКАЩА ПРУЖИНА	1
20	3 605 700 205	МЕЖДИНЕН ФЛАНЕЦ	1
21	3 605 106 105	КОРПУС РЕДУКТОР	1
22	1 619 P10 967	ПРЕВКЛЮЧАТЕЛ	1
23	1 619 P10 969	ШАЛТЕР-БУТОН	1
25	1 619 P10 963	КАПАК НА КОРПУС	1
26	1 600 206 036	ГУМЕН ПРЪСТЕН	1
27	3 600 206 015	ГУМЕН ПРЪСТЕН	1
29	1 619 P10 970	ДИФУЗЬОР	1
31	3 600 300 079	ГУМЕНА ШАПКА	1
32	3 600 283 046	ЗЕГЕРКА	1
33	2 603 490 023	TORX-ВИНТ 4x20	1
34	2 603 490 021	TORX-ВИНТ 4x12	1
36	1 613 435 034	ВИНТ 3x10 ST	1
37	1 619 P09 645	TORX-ВИНТ	1
40	3 600 905 141	САЧМЕН ЛАГЕР 5x16x5	1
41	3 600 109 016	ЕКСЦЕНТРИКОВА ОС	1
42	3 602 311 052	ПЛАСТИНА	1
43	3 606 316 096	ЗЪБНО КОЛЕЛО	1
45	3 600 905 158	РОЛКА	1
46	3 600 102 049	КОМПЕНСАЦИОННА ШАЙБ	1

## Списък на резервните части

Артикул	Каталожен номер	Описание	Изображение
47	3 600 102 050	КОМПЕНСАЦИОННА ШАЙБА	1
48	2 600 905 052	САЧМЕН ЛАГЕР 8x22x7	1
49	3 602 317 041	ИЗТЛАСКВАЩ МЕХАНИЗЪМ	1
50	3 606 455 042	ПЕТА	1
51	3 607 031 834	НОЖОВЕ КОМПЛЕКТ	1
52	3 602 311 047	ПОДЛОЖНА ШАЙБА 0,2 mm	1
52	3 602 311 048	ПОДЛОЖНА ШАЙБА 0,4mm	1
52	3 602 311 049	ПОДЛОЖНА ШАЙБА 0,6mm	1
53	3 607 233 025	ПРЕДПАЗИТЕЛ	1
54	3 603 391 007	ВИНТ DIN 7500-UM5x10-ST	1
55	2 910 401 289	ВЪТР. ШЕСТОЪГЪЛЕН Б DIN 912-M10x20-12.9	1
56	2 910 401 118	ВЪТР. ШЕСТОЪГЪЛЕН Б DIN 912-M4x8-12.9	1
57	3 603 435 056	ЩИФТ С РЕЗБА	1
655	1 907 950 004	ШЕСТОГРАМЕН КЛЮЧ DIN 911, SW3	1
808	3 601 119 921	ТАБЕЛКА	1
810	1 619 P11 715	ЧЕТКИ-КОМПЛЕКТ	1
858	2 910 641 081	ВИНТ DIN7985-M3,5x5-4.8-H	1