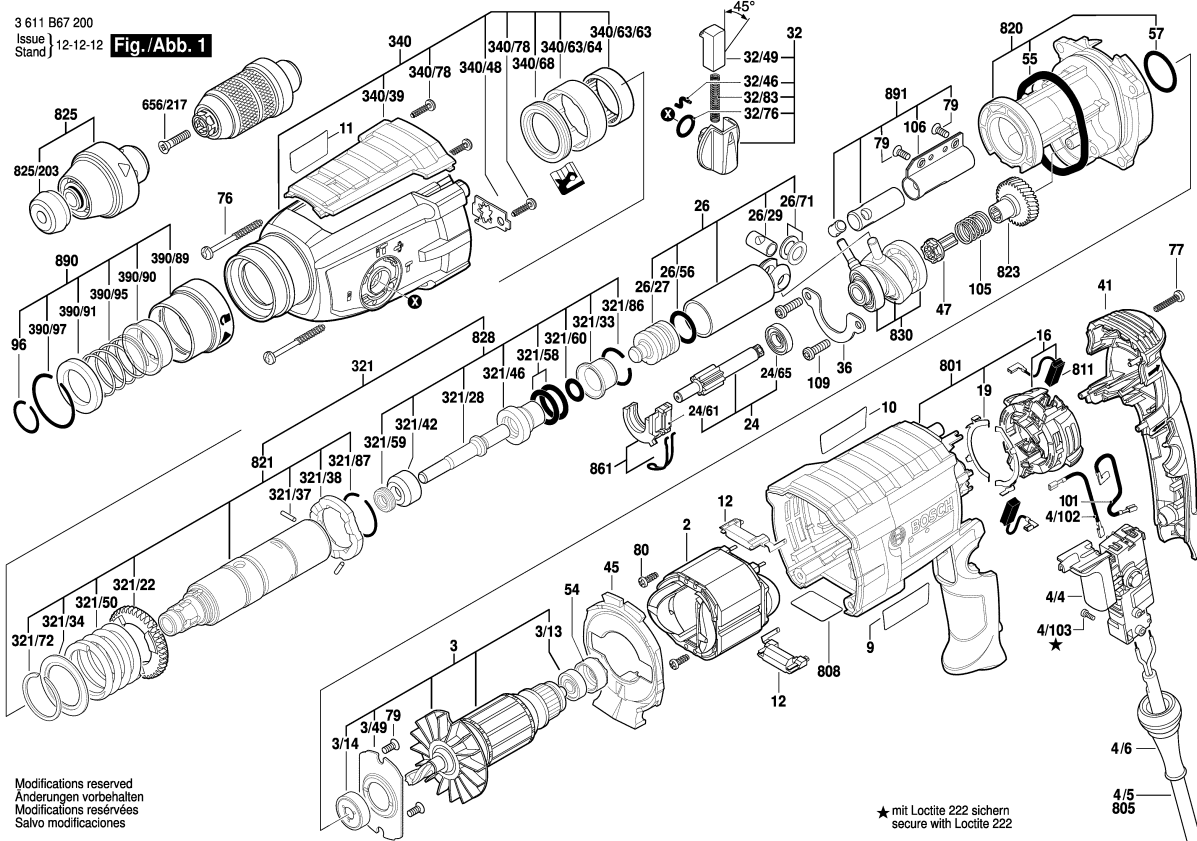


3 611 B67 200
Issue } 12-12-12
Stand }

Fig./Abb. 1



Modifications reserved
Änderungen vorbehalten
Modifications réservées
Salvo modificaciones

★ mit Loctite 222 sichern
secure with Loctite 222

Моля, обърнете внимание: ремонтните, измененията и изпитването трябва да бъдат извършени професионално. Трябва да бъдат спазвани указанията за безопасност съгласно IEC, EN, VDE, AFNOR и други валидни в съответната страна. Права за технически изменения и изменения на цената запазени. Информацията за продуктите и цените / цените групи се

Състояние: 23.9.2011

Поз.	Бр	Каталожен №	Обозначение	Указания/предшестве	PG
2	1	1 614 220 208	СТАТОР	230V .	29 S
3	1	1 614 010 262	РОТОР	230V .	41 S
3/13	1	1 610 905 032	САЧМЕН ЛАГЕР	.	17 S
3/14	1	1 610 905 048	САЧМЕН ЛАГЕР	.	21 S
3/49	1	1 615 700 044	ЛАГЕРНА	.	12 S
4/4	1	1 617 200 532	ПУСКОВ КЛЮЧ	.	31 S
4/6	1	1 600 703 034	НАКРАЙНИК ЗА	.	13 S
4/102	1	1 614 449 015	СВЪРЗВАЩ	.	12 S
4/103	1	1 613 435 034	ВИНТ	3x10 ST .	10 S
9	1	1 611 110 Z96	ТАБЕЛКА	.	13 S
10	1	1 611 110 Z97	ТАБЕЛКА	.	13 S
11	1	1 611 110 W02	ТАБЕЛКА	.	13 S
12	2	1 614 465 011	ФИЛТЪР ПРОТИВ	.	19 S
16	1	1 614 336 061	ЧЕТКОДЪРЖАЧ	.	28 S
19	2	1 611 329 024	КОНТАКТНИ	.	11 S
24	1	1 617 000 6EJ	ЗЪБНА ОС	.	36 S
24/61	1	1 615 820 097	ПРЕВКЛЮЧАТЕЛ	.	15 S
24/65	1	1 610 905 016	САЧМЕН ЛАГЕР	.	22 S
26	1	1 617 000 6A5	БУТАЛО	.	38 S
26/27	1	1 610 311 019	УДАРНИК	.	29 S
26/29	1	1 613 105 020	БУТАЛЕН БОЛТ	.	17 S
26/56	1	1 610 210 121	О-ПРЪСТЕН	3x17 MM ЗЕЛЕНО	13 S
26/71	2	1 610 100 016	ШАЙБИ	.	11 S
32	1	1 612 026 037	ПРЕВКЛЮЧАТЕЛ	ЧЕРНО	24 S
32/46	1	1 614 690 002	ЩИФТ	.	11 S
32/49	1	1 612 026 035	ШАЛТЕР-БУТОН	ЧЕРВЕНО	11 S
32/76	1	1 610 210 046	О-ПРЪСТЕН	2,7x10,5 MM .	11 S
32/83	1	1 614 611 006	ПРИТИСКАЩА	.	15 S
36	1	1 615 808 106	МАНШОН	.	11 S
41	1	1 615 500 428	КАПАК НА КОРПУС	.	21 S
45	1	1 610 522 015	ДИФУЗЬОР	.	12 S
47	1	1 616 312 010	ЕЛ. УПРАВЛЯВАЩ	.	18 S
54	1	1 610 502 016	ГУМЕН МАНШОН	.	10 S
55	1	1 610 290 104	О-ПРЪСТЕН	.	15 S
57	1	1 610 210 208	О-ПРЪСТЕН	.	11 S
76	4	1 613 435 022	ВИНТ	.	10 S
77	3	2 603 490 024	TORX-ВИНТ	4x25 .	11 S
79	4	1 613 435 042	ВИНТ	.	10 S
80	2	1 613 435 043	ВИНТ	.	10 S
96	1	1 614 601 046	ЗЕГЕРШАЙБА	.	11 S

Поз.	Бр	Каталожен №	Обозначение	Указания/предшестве	PG
101	1	1 614 449 014	СВЪРЗВАЩ	.	12 S
105	1	1 614 643 027	ПРИТИСКАЩА	.	11 S
106	1	1 610 590 024	КОРПУС	.	12 S
109	2	1 613 435 029	ВИНТ	.	10 S
120	1	1 612 025 057	ДОПЪЛНИТЕЛНА	ЧЕРНО	28 S
120/120	1	1 612 025 058	ДОПЪЛНИТЕЛНА	M8 ЧЕРНО	19 S
120/124	1	1 611 316 021	СКОБА	Ø50 MM .	14 S
120/125	1	1 613 490 002	БОЛТ ЗА	M8x40 MM .	13 S
120/802	1	1 617 000 475	ДЪРЖАЧ	.	21 S
321	1	1 617 000 6BV	ДЪРЖАЧ	.	46 S
321/22	1	1 616 312 004	ЗЪБНО КОЛЕЛО	.	24 S
321/28	1	1 613 124 097	УДАРЕН БОЛТ	.	30 S
321/33	1	1 610 590 020	ВТУЛКА	.	19 S
321/34	1	1 610 190 067	ОПОРНА ШАЙБА	.	12 S
321/37	3	1 613 100 019	ЦИЛИНДРИЧЕН	DIN6325-2,5x12-RIKO	11 S
321/38	1	1 610 190 065	ДИСТАНЦИОННА	.	19 S
321/42	1	1 610 102 084	ВОДЕЩ ПРЪСТЕН	.	21 S
321/46	1	1 610 390 068	ВОДЕЩА БУКСА	.	27 S
321/50	1	1 614 615 008	ПРИТИСКАЩА	.	18 S
321/58	2	1 610 210 105	О-ПРЪСТЕН	3,5x18 MM .	13 S
321/59	1	1 610 283 039	РАДИАЛЕН	.	17 S
321/60	1	1 610 210 209	О-ПРЪСТЕН	.	11 S
321/72	1	1 604 601 027	ЗЕГЕРШАЙБА	.	10 S
321/86	1	1 614 601 034	ЗЕГЕРШАЙБА	.	12 S
321/87	1	1 604 601 028	ЗЕГЕРШАЙБА	A22 DIN 7993 .	10 S
340	1	1 617 000 6VU	КОПРУС	.	38 S
340/39	1	1 615 500 429	КАПАЧЕ	.	20 S
340/48	1	1 611 098 008	ОСИГУРИТЕЛНА	.	12 S
340/63/63	1	1 610 910 063	ИГЛЕН ВТУЛКА	Ø30xØ37x12 MM .	18 S
340/63/64	1	1 610 390 069	ГУМЕНА ШАПКА	.	11 S
340/68	1	1 610 283 036	РАДИАЛЕН	.	20 S
340/78	3	2 603 490 022	TORX-ВИНТ	4x16 .	10 S
390/89	1	1 610 499 054	ПРЕДПАЗНА	.	10 S
390/90	1	1 610 590 016	ПРЪСТЕН	.	16 S
390/91	1	1 610 200 033	ОПОРЕН ПРЪСТЕН	.	14 S
390/95	1	1 614 643 016	ПРИТИСКАЩА	.	12 S
390/97	1	1 614 601 047	ЗЕГЕРШАЙБА	.	11 S
656/217	1	2 603 421 229	ВИНТ	M6x23 .	11 S
688	1	1 613 001 009	ОГРАНИЧИТЕЛ ЗА	SW 6x210 MM .	15 S
801	1	1 617 000 6BS	КОРПУС НА	.	35 S

