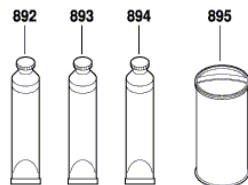
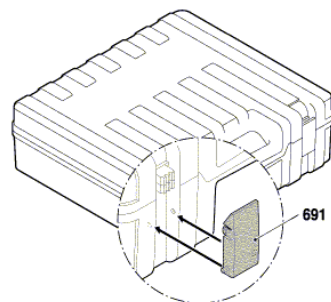
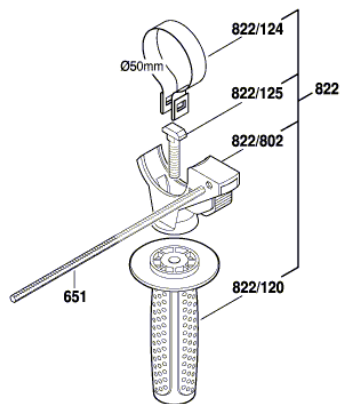


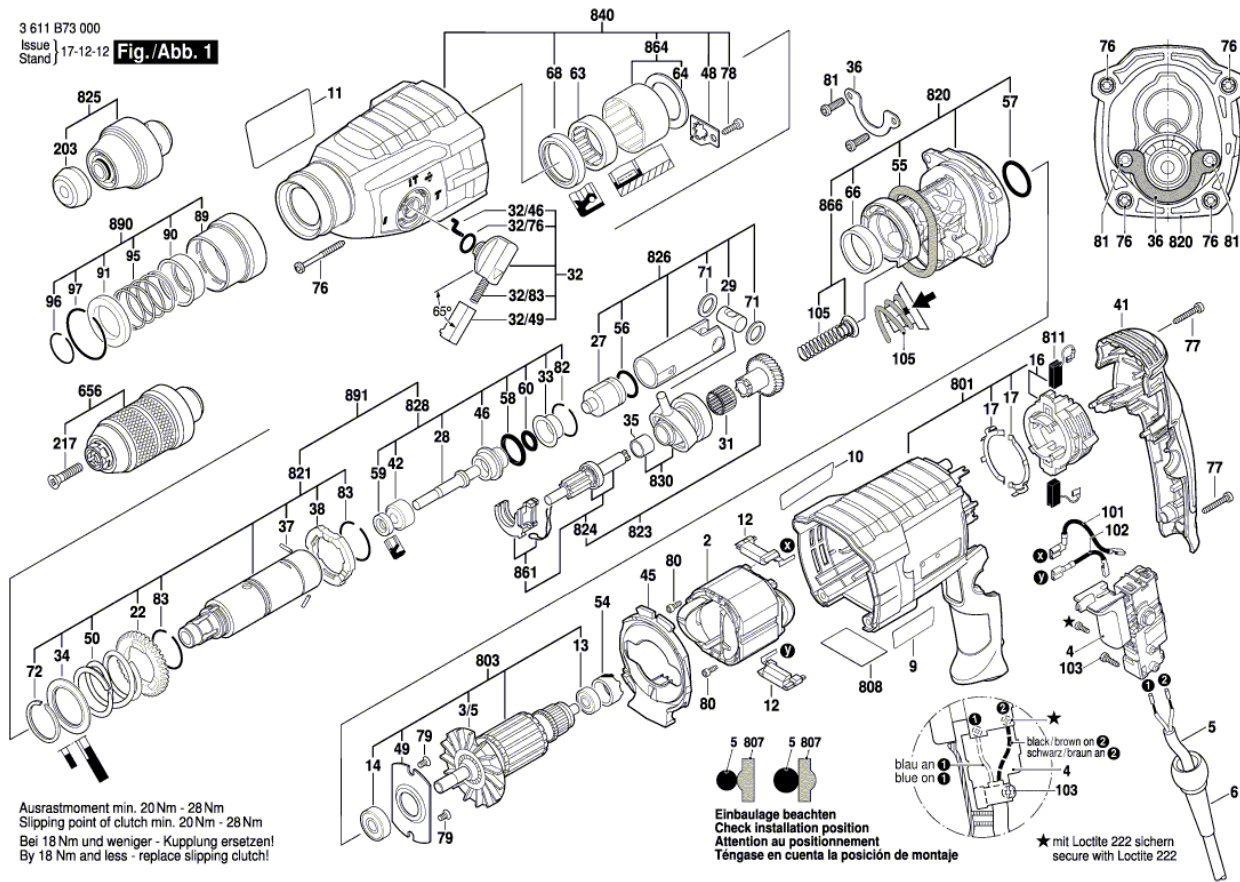
Изображение - модел - E

3 611 B73 000
Issue |
Stand | 16-05-13 **Fig./Abb. 2**



Modifications reserved
Änderungen vorbehalten
Modifications réservées
Salvo modificaciones

Изображение - модел - E



Списък на резервните части

Артикул	Каталожен номер	Описание	Изображение
2	1 619 P11 998	СТАТОР 230V	1
3/5	1 619 P12 021	ВЕНТИЛАТОР	1
4	1 607 200 32D	ПУСКОВ КЛЮЧ	1
5	1 614 460 026	ЗАХРАНВАЩ КАБЕЛ EU 4,15m 2 x 1,0mm H07 RN-F	1
6	1 600 703 034	НАКРАЙНИК ЗА КАБЕЛ Ø7,3-Ø8,6x66 MM	1
9	1 619 P12 830	ТАБЕЛКА ALT	1
9	1 619 P14 610	ТАБЕЛКА GBH 240 F NEU	1
10	1 619 P12 831	ТАБЕЛКА ALT	1
10	1 619 P14 611	ТАБЕЛКА GBH 240 F NEU	1
11	1 619 P12 827	ТАБЕЛКА	1
12	1 614 465 011	ФИЛТЪР ПРОТИВ СМУЩЕНИЯ	1
13	1 610 905 032	САЧМЕН ЛАГЕР 7x19x6	1
14	1 619 P15 694	САЧМЕН ЛАГЕР	1
16	1 619 P16 871	ЧЕТКОДЪРЖАЧ	1
17	1 616 B10 337	КОНТАКТНИ ПЛАСТИНИ	1
22	1 616 312 004	ЗЪБНО КОЛЕЛО	1
27	1 610 311 018	УДАРНИК	1
28	1 613 124 082	УДАРЕН БОЛТ	1
29	1 613 105 012	БУТАЛЕН БОЛТ	1
31	1 610 913 016	ИГЛЕН РОЛКОВ ЛАГЕР	1
32	1 612 026 157	ПРЕВКЛЮЧВАТЕЛ ЧЕРНО	1
32/46	1 619 P09 571	ЩИФТ	1
32/49	1 612 026 035	ШАЛТЕР-БУТОН ЧЕРВЕНО	1
32/76	1 610 210 046	О-ПРЪСТЕН 10,5x2,7 MM	1
32/83	1 614 611 006	ПРИТИСКАЩА ПРУЖИНА	1
33	1 610 590 014	ВТУЛКА	1
34	1 610 190 067	ОПОРНА ШАЙБА	1
35	1 616 B10 325	ВТУЛКОВ ЛАГЕР	1
36	1 615 808 106	МАНШОН	1
37	1 613 100 019	ЦИЛИНДРИЧЕН ЩИФТ DIN6325-2,5x12-RIKO	1
38	1 610 190 048	ДИСТАНЦИОННА ШАЙБА	1
41	1 619 P12 191	КАПАК НА КОРПУС	1
42	1 610 102 073	ВОДЕЩ ПРЪСТЕН	1

Списък на резервните части

Артикул	Каталожен номер	Описание	Изображение
45	1 619 P12 192	ДИФУЗЬОР	1
46	1 616 B10 047	ВОДЕЩА БУКСА	1
48	1 611 098 008	ОСИГУРИТЕЛНА ПЛАНКА	1
49	1 615 700 044	ЛАГЕРНА ПЛАСТИНА	1
50	1 614 611 020	ПРИТИСКАЩА ПРУЖИНА	1
54	1 610 502 016	ГУМЕН МАНШОН	1
55	1 619 P18 144	О-ПРЪСТЕН	1
56	1 616 B00 086	О-ПРЪСТЕН	1
57	1 610 210 068	О-ПРЪСТЕН 24,0x2,5 ММ	1
58	1 610 210 178	О-ПРЪСТЕН	1
59	1 600 A00 9VC	СЕМЕРИНГ	1
60	1 610 210 176	О-ПРЪСТЕН 9,0x3,5 ММ	1
63	1 610 910 063	ИГЛЕН ВТУЛКА Ø30xØ37x12 ММ	1
64	1 610 190 060	ОПОРНА ШАЙБА	1
66	1 610 202 021	ВТУЛКОВ ЛАГЕР	1
68	1 610 283 036	РАДИАЛЕН СЕМЕРИНГ	1
71	1 610 101 011	ДИСТАНЦИОННА ШАЙБА 1,2 ММ ДЕБЕЛ	1
72	1 604 601 027	ОСИГУРИТЕЛНА ПРУЖИНА	1
76	1 613 435 022	ВИНТ	1
77	2 603 490 024	TORX-ВИНТ 4x25	1
78	2 603 490 022	ВИНТ 4x16	1
79	1 613 435 023	ВИНТ	1
80	1 619 P08 803	ВИНТ	1
81	1 613 435 029	ВИНТ M5x16-TORX,T25 СРЕБЪРНО	1
82	1 614 601 034	ОСИГУРИТЕЛНА ПРУЖИНА	1
83	1 604 601 028	ОСИГУРИТЕЛНА ПРУЖИНА A22 DIN 7993	1
89	1 610 499 059	КАПАЧКА НА ДРЪЖКА	1
90	1 610 590 016	ПРЪСТЕН	1
91	1 610 200 025	ОПОРЕН ПРЪСТЕН	1
95	1 614 643 016	ПРИТИСКАЩА ПРУЖИНА	1
96	1 614 601 046	ОСИГУРИТЕЛНА ПРУЖИНА	1
97	1 614 601 047	ОСИГУРИТЕЛНА ПРУЖИНА	1
101	1 614 449 014	СВЪРЗВАЩ ПРОВОДНИК	1
102	1 614 449 015	СВЪРЗВАЩ ПРОВОДНИК	1

Списък на резервните части

Артикул	Каталожен номер	Описание	Изображение
105	1 614 611 021	ПРИТИСКАЩА ПРУЖИНА	1
203	1 610 508 047	ЗАЩИТНА КАПАЧКА	1
217	2 603 421 229	ВИНТ M6x23 ЛЯВА РЕЗБА	1
656	1 600 A01 V5D	БЪРЗОЗАТЯГАЩ ПАТРОН	1
801	1 619 P13 454	КОРПУС НА МОТОР СИНЬО	1
803	1 619 P13 450	КОТВА 230V	1
807	2 601 035 001	ДЪРЖАЧ НА КАБЕЛ	1
808	1 619 P31 646	ТАБЕЛКА GBH 2-24 DER ALT	1
811	1 617 000 525	ЧЕТКИ-КОМПЛЕКТ	1
820	1 619 P13 451	МЕЖДИНЕН ФЛАНЕЦ	1
821	1 617 000 V42	ТРЪБА	1
823	1 619 P13 456	ЗЪБНА ОС	1
824	1 619 P13 457	ЗЪБНА ОС	1
825	1 617 000 895	ДЪРЖАЧ	1
826	1 617 000 557	БУТАЛО	1
828	1 617 000 V43	УДАРЕН БОЛТ	1
830	1 615 819 028	ЗАДВИЖВАЩ ЛАГЕР	1
840	1 619 P13 463	КОПРУС ПРЕДАВАВКИ	1
861	1 619 P13 460	ПРЕВКЛЮЧВАТЕЛ	1
864	1 617 000 A07	ОПОРНА ШАЙБА	1
866	1 614 611 022	ВТУЛКОВ ЛАГЕР	1
890	1 617 000 V41	КАПАЧКА НА ДРЪЖКА	1
891	1 617 000 6CS	ТРЪБА НА УДАРНИК	1
651	1 613 001 009	ОГРАНИЧИТЕЛ ЗА ДОП. SW 6x210 MM	2
691	1 615 438 409	КАПАЧЕ ЗА КУФАР 486+...358+...367 за 1 615 438	2
691	1 615 438 426	КАПАЧЕ ЗА КУФАР за 1 615 438 395	2
691	1 615 438 431	КАПАЧЕ ЗА КУФАР за 1 615 438 429 + 1 615 438 430	2
822	1 602 025 08X	ДОПЪЛНИТЕЛНА ДРЪЖКА	2
822/120	1 602 025 07H	ДОПЪЛНИТЕЛНА ДРЪЖКА	2
822/124	1 611 316 021	СКОБА Ø50 MM	2
822/125	1 613 490 002	БОЛТ ЗА ДОП.ДРЪЖКА M8x40 MM	2
822/802	1 617 000 475	ДЪРЖАЧ	2
892	1 615 430 001	Смазваща тръба 225 ML	2

Списък на резервните части

Артикул	Каталожен номер	Описание	Изображение
893	1 615 430 002	Смазваща тръба 225 ML	2
894	1 615 430 020	Смазваща тръба 225 ML	2
895	1 615 430 019	РЕЗЕРВОАР ЗА МАСЛО 1000 ML	2