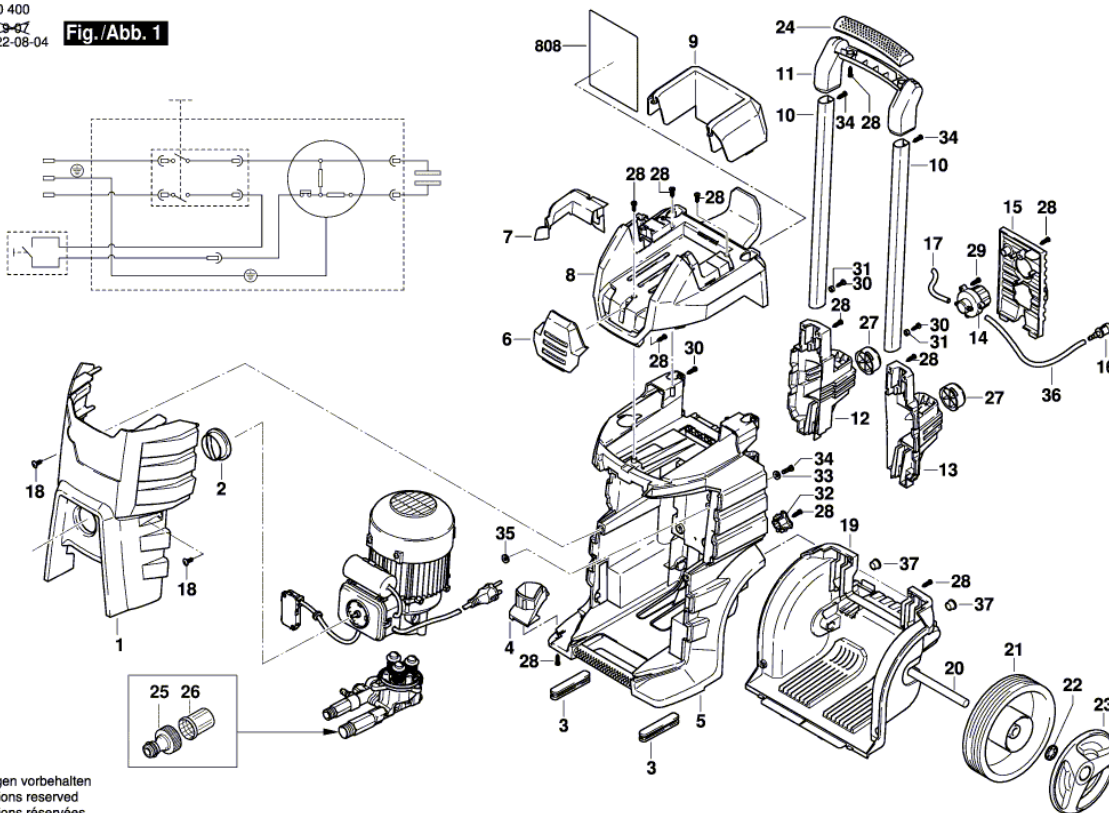


Изображение - модел - E

3 600 J10 400
 Stand } 19-07
 Issue } 22-08-04

Fig./Abb. 1



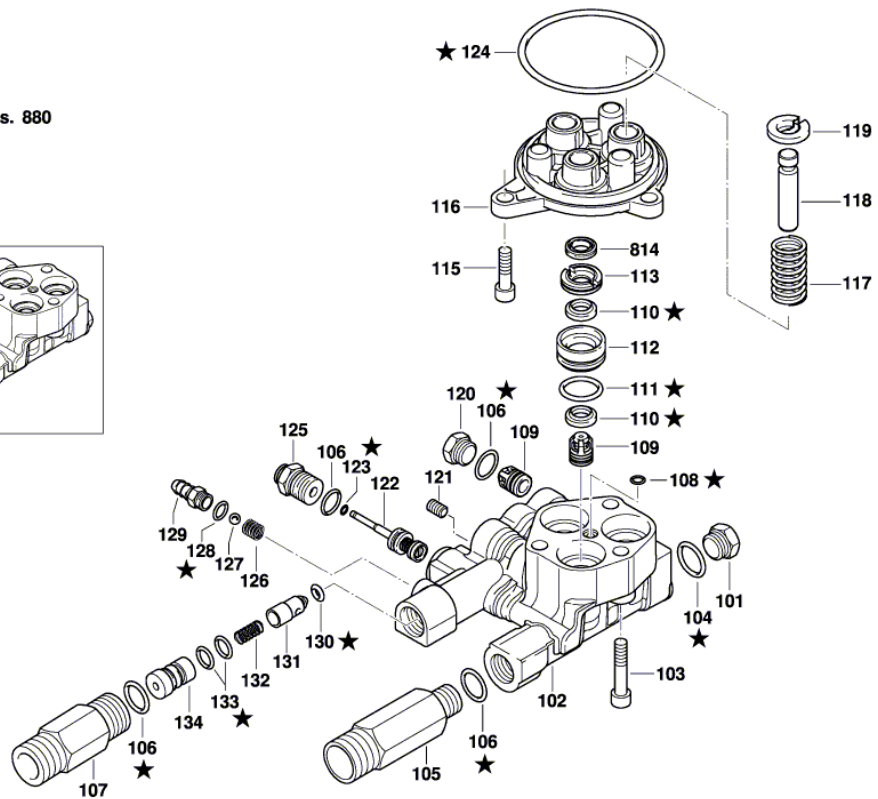
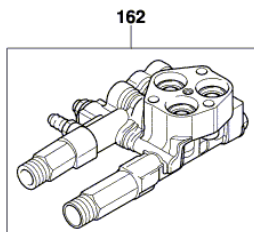
Änderungen vorbehalten
 Modifications reserved
 Modifications réservées
 Salvo modificaciones

Изображение - модел - E

3 600 J10 400
 Stand } 15-01
 Issue } 18-04-27

Fig./Abb. 2

★ = Pos. 880

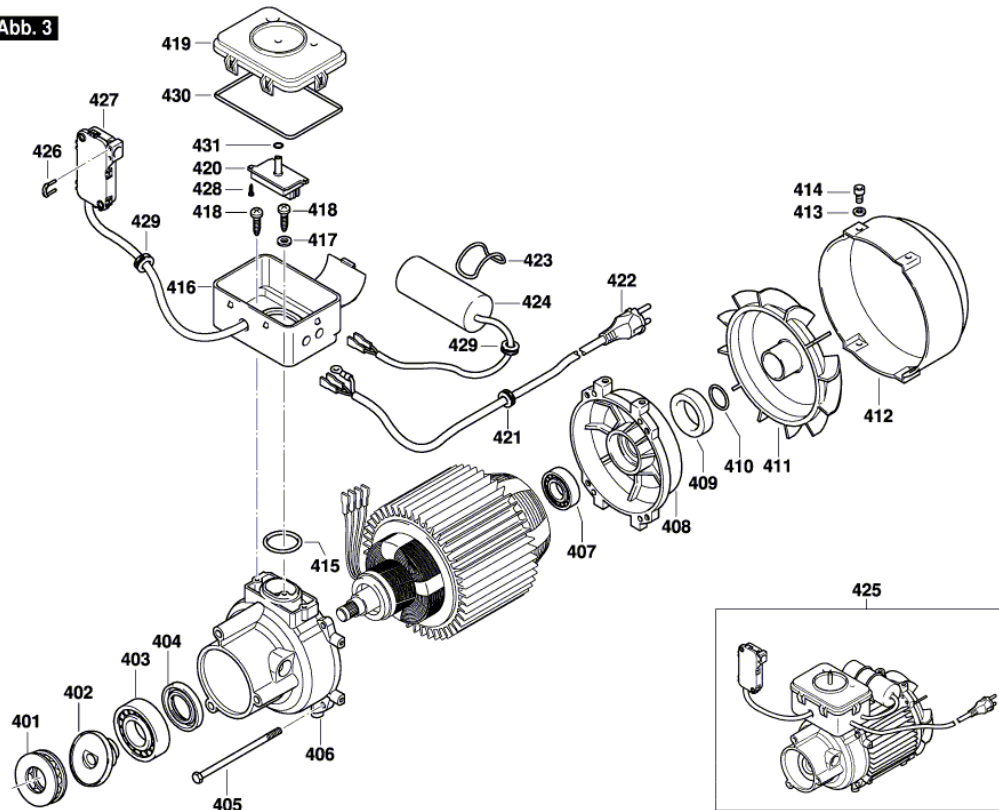


Änderungen vorbehalten
 Modifications reserved
 Modifications réservées
 Salvo modificaciones

Изображение - модел - E

3 600 J10 400
 Stand } 17-12
 Issue } 18-04-26

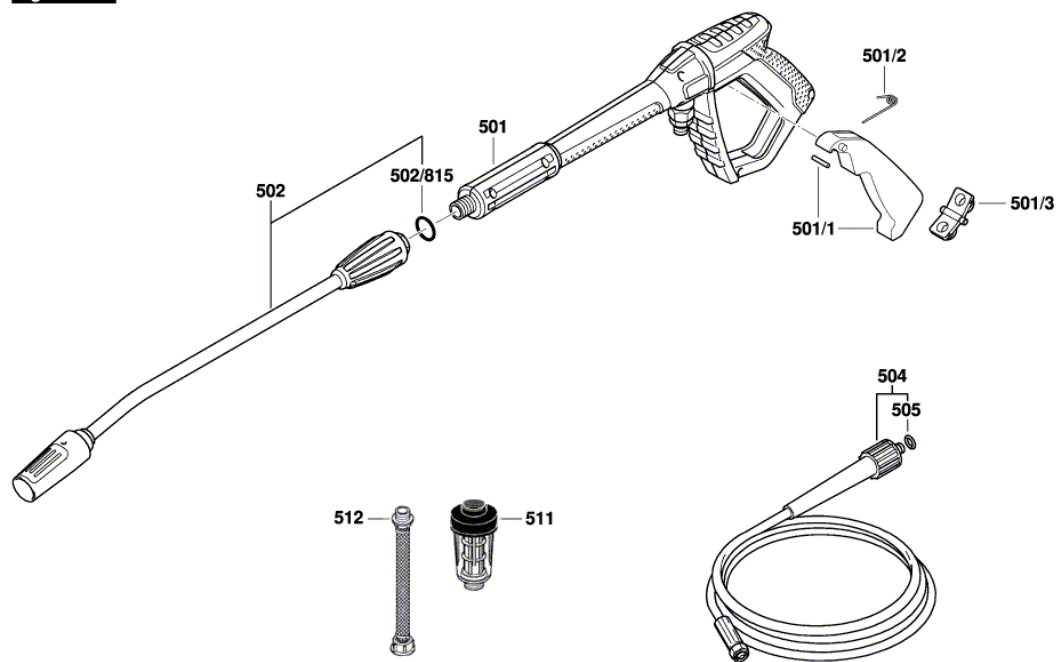
Fig./Abb. 3



Änderungen vorbehalten
 Modifications reserved
 Modifications réservées
 Salvo modificaciones

Изображение - модел - E

3 600 J10 400
Stand } 17-05
Issue } 17-04-27 **Fig./Abb. 4**



Änderungen vorbehalten
Modifications reserved
Modifications réservées
Salvo modificaciones

Списък на резервните части

| Артикул | Каталожен номер | Описание | Изображение |
|---------|-----------------|--------------------------|-------------|
| 1 | F 016 L73 027 | КОРПУС | 1 |
| 2 | F 016 L72 008 | БУТОН | 1 |
| 3 | F 016 L73 028 | МАНШОН ЗА КАБЕЛ | 1 |
| 4 | F 016 L73 029 | Депозит доп. приспособл. | 1 |
| 5 | F 016 L73 030 | КОРПУС | 1 |
| 6 | F 016 L73 031 | ЗАДЕН КАПАК | 1 |
| 7 | F 016 L73 032 | КУКА ЗА ОКАЧВАНЕ | 1 |
| 8 | F 016 L73 033 | ЕЛЕМЕНТ НА КОРПУС | 1 |
| 9 | F 016 L73 034 | ЕЛЕМЕНТ НА КОРПУС | 1 |
| 10 | F 016 L73 336 | ЩАНГА | 1 |
| 11 | F 016 L73 036 | РЪКОХВАТКА | 1 |
| 12 | F 016 L73 037 | Депозит доп. приспособл. | 1 |
| 13 | F 016 L73 038 | Депозит доп. приспособл. | 1 |
| 14 | F 016 L73 039 | КОПЧЕ | 1 |
| 15 | F 016 L73 040 | ПОКРИВНА ПЛАТКА | 1 |
| 16 | F 016 L73 041 | ФИЛТЪР ЗА ВОДА | 1 |
| 17 | F 016 L73 239 | СМУКАТЕЛЕН МАРКУЧ | 1 |
| 18 | F 016 L73 053 | ВИНТ | 1 |
| 19 | F 016 L73 044 | КОРПУС | 1 |
| 20 | F 016 L73 045 | ОС | 1 |
| 21 | F 016 L73 046 | КОПЕЛО | 1 |
| 22 | F 016 L73 047 | ПОДЛОЖНА ШАЙБА | 1 |
| 23 | F 016 L73 048 | ЗАДЕН КАПАК | 1 |
| 24 | F 016 L72 122 | ПРЕДПАЗИТЕЛ | 1 |
| 25 | F 016 L72 010 | КУПЛУНГ | 1 |
| 26 | F 016 L73 591 | ФИЛТЪР | 1 |
| 27 | F 016 L72 119 | МАНШОН ЗА КАБЕЛ | 1 |
| 28 | F 016 L72 012 | ВИНТ | 1 |
| 29 | F 016 L72 187 | ВИНТ | 1 |
| 30 | F 016 L73 337 | ХОЛЕНДРОВ БОЛТ | 1 |
| 31 | F 016 L73 051 | ПОДЛОЖНА ШАЙБА | 1 |
| 32 | F 016 L72 109 | НАКРАЙНИК ЗА КАБЕЛ | 1 |
| 33 | F 016 L72 120 | ПОДЛОЖНА ШАЙБА | 1 |
| 34 | F 016 L73 711 | ВИНТ | 1 |

Списък на резервните части

| Артикул | Каталожен номер | Описание | Изображение |
|---------|-----------------|---------------------|-------------|
| 35 | F 016 L73 100 | ДЕМПФЕР НА ВИБРАЦИИ | 1 |
| 36 | F 016 L73 338 | СМУКАТЕЛЕН МАРКУЧ | 1 |
| 37 | F 016 L73 278 | ЗАТВАРЯЩ ЕЛЕМЕНТ | 1 |
| 808 | F 016 F05 909 | ТАБЕЛКА | 1 |
| 101 | F 016 L72 124 | ЗАТВАРЯЩ ЕЛЕМЕНТ | 2 |
| 102 | F 016 L73 054 | ГЛАВА ПОМПА | 2 |
| 103 | F 016 L72 126 | ВИНТ | 2 |
| 104 | F 016 L72 035 | О-ПРЪСТЕН | 2 |
| 105 | F 016 F04 381 | АДАПТЕР | 2 |
| 106 | F 016 L72 014 | О-ПРЪСТЕН | 2 |
| 107 | F 016 F04 382 | АДАПТЕР | 2 |
| 108 | F 016 L73 055 | О-ПРЪСТЕН | 2 |
| 109 | F 016 L72 129 | КЛАПАН | 2 |
| 110 | F 016 L72 130 | УПЛЪТНЕНИЕ | 2 |
| 111 | F 016 L72 131 | О-ПРЪСТЕН | 2 |
| 112 | F 016 L72 132 | ВТУЛКА | 2 |
| 113 | F 016 L72 133 | ВТУЛКА | 2 |
| 115 | F 016 L72 134 | ВИНТ | 2 |
| 116 | F 016 L73 057 | БУТАЛЕН ВОДАЧ | 2 |
| 117 | F 016 L72 136 | ПРУЖИНА | 2 |
| 118 | F 016 F04 323 | БУТАЛО 3 Stück | 2 |
| 119 | F 016 L72 137 | ШАЙБА | 2 |
| 120 | F 016 L72 138 | ЗАТВАРЯЩ ЕЛЕМЕНТ | 2 |
| 121 | F 016 L73 058 | ВИНТ | 2 |
| 122 | F 016 L72 140 | ПРУЖИНА | 2 |
| 123 | F 016 L72 065 | О-ПРЪСТЕН | 2 |
| 124 | F 016 L72 141 | О-ПРЪСТЕН | 2 |
| 125 | F 016 L72 142 | АДАПТЕР | 2 |
| 126 | F 016 L72 072 | ПРУЖИНА | 2 |
| 127 | F 016 L72 073 | САЧМА | 2 |
| 128 | F 016 L72 074 | О-ПРЪСТЕН | 2 |
| 129 | F 016 L72 143 | НИПЕЛ | 2 |
| 130 | F 016 L73 059 | О-ПРЪСТЕН | 2 |
| 131 | F 016 L72 018 | ВЛОЖКА ВЕНТИЛ | 2 |

Списък на резервните части

| Артикул | Каталожен номер | Описание | Изображение |
|---------|-----------------|----------------------|-------------|
| 132 | F 016 L72 017 | ПРУЖИНА | 2 |
| 133 | F 016 L72 016 | О-ПРЪСТЕН | 2 |
| 134 | F 016 L72 015 | ИНЖЕКТОР | 2 |
| 162 | F 016 L73 060 | ГЛАВА ПОМПА | 2 |
| 814 | F 016 F04 324 | УПЛЪТНЕНИЕ | 2 |
| 880 | F 016 L73 387 | КОМПЛЕКТ КОНСУМАТИВИ | 2 |
| 401 | F 016 L72 144 | САЧМЕН ЛАГЕР | 3 |
| 402 | F 016 L73 062 | ШАЙБА | 3 |
| 403 | F 016 L72 146 | САЧМЕН ЛАГЕР | 3 |
| 404 | F 016 L73 063 | РАДИАЛЕН СЕМЕРИНГ | 3 |
| 405 | F 016 L72 148 | ВИНТ | 3 |
| 406 | F 016 L73 064 | КОРПУС НА ПОМПА | 3 |
| 407 | F 016 L72 150 | САЧМЕН ЛАГЕР | 3 |
| 408 | F 016 L72 151 | ЗАДЕН КАПАК | 3 |
| 409 | F 016 L72 152 | УПЛЪТНЕНИЕ | 3 |
| 410 | F 016 L72 153 | О-ПРЪСТЕН | 3 |
| 411 | F 016 L72 154 | ВЕНТИЛАТОР | 3 |
| 412 | F 016 L73 065 | Въздушен канал | 3 |
| 413 | F 016 L72 156 | ПОДЛОЖНА ШАЙБА | 3 |
| 414 | F 016 L72 157 | ВИНТ | 3 |
| 415 | F 016 L72 158 | О-ПРЪСТЕН | 3 |
| 416 | F 016 L72 159 | КОРПУС | 3 |
| 417 | F 016 L72 160 | ПОДЛОЖНА ШАЙБА | 3 |
| 418 | F 016 L72 161 | ВИНТ | 3 |
| 419 | F 016 L73 339 | ЗАДЕН КАПАК | 3 |
| 420 | F 016 L72 087 | ПУСКОВ КЛЮЧ | 3 |
| 422 | F 016 L73 340 | ЗАХРАНВАЩ КАБЕЛ | 3 |
| 423 | F 016 L72 163 | О-ПРЪСТЕН | 3 |
| 424 | F 016 F05 928 | КОНДЕНЗАТОР | 3 |
| 425 | F 016 F05 932 | ДВИГАТЕЛ | 3 |
| 426 | F 016 L72 094 | ДЪРЖАЧ | 3 |
| 427 | F 016 L73 067 | ПУСКОВ КЛЮЧ | 3 |
| 428 | F 016 L72 086 | ВИНТ | 3 |
| 429 | F 016 L72 092 | НАКРАЙНИК ЗА КАБЕЛ | 3 |

Списък на резервните части

| Артикул | Каталожен номер | Описание | Изображение |
|---------|-----------------|----------------------|-------------|
| 430 | F 016 L72 260 | О-ПРЪСТЕН | 3 |
| 431 | F 016 L73 343 | О-ПРЪСТЕН | 3 |
| 501 | F 016 L73 068 | ЗАДЕЙСТВАЩ МЕХАНИЗЪМ | 4 |
| 501/1 | 1 619 PA9 742 | ЗАДЕЙСТВАЩ МЕХАНИЗЪМ | 4 |
| 501/2 | 1 619 PA9 743 | ПРУЖИНА | 4 |
| 501/3 | 1 619 PA9 744 | КАПАЧЕ ЗА КУФАР | 4 |
| 502 | F 016 L73 069 | ДЮЗА ШИРОКА СТРУЯ | 4 |
| 502/815 | 1 619 PB2 119 | О-ПРЪСТЕН 9,5x1,5 | 4 |
| 504 | F 016 F04 523 | МАРКУЧ | 4 |
| 505 | F 016 L72 099 | О-ПРЪСТЕН | 4 |
| 511 | F 016 L73 351 | ФИЛТЪР | 4 |
| 512 | F 016 L73 352 | ФИЛТЪР | 4 |