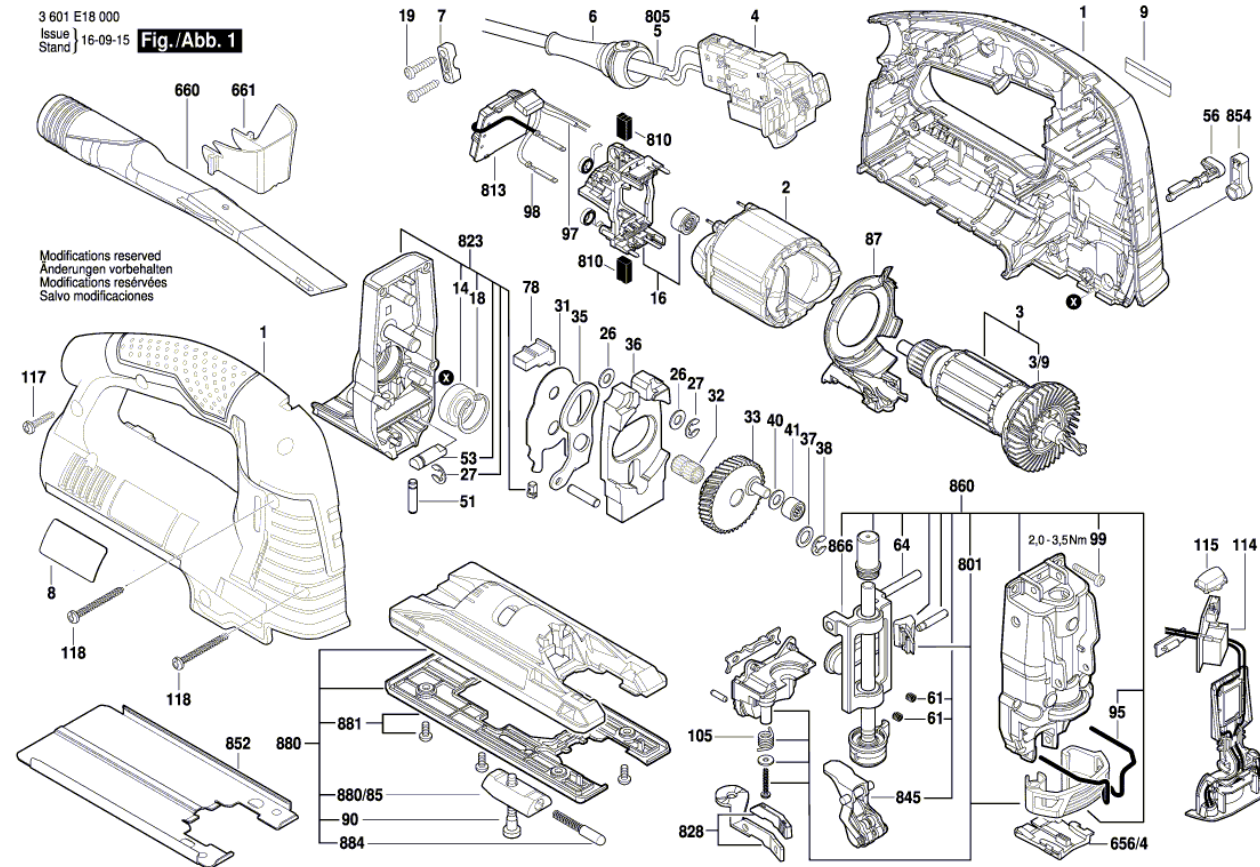


Изображение - модел - E



## Списък на резервните части

Артикул	Каталожен номер	Описание	Изображение
1	2 605 105 206	КОРПУС	1
2	2 604 220 740	СТАТОР 230-240V	1
3	2 604 011 420	КОТВА 230-240V	1
3/9	2 606 610 089	ВЕНТИЛАТОР	1
4	2 607 200 669	ПУСКОВ КЛЮЧ	1
6	2 600 707 078	НАКРАЙНИК ЗА КАБЕЛ	1
7	2 601 035 004	ДЪРЖАЧ НА КАБЕЛ	1
8	2 601 113 152	ТАБЕЛКА	1
9	2 601 113 156	ТАБЕЛКА GST 160 BCE	1
14	2 600 905 112	САЧМЕН ЛАГЕР 9x24x7	1
16	2 605 807 137	ЧЕТКОДЪРЖАЧ	1
18	2 916 660 008	ЗЕГЕРКА DIN 472-24x1,2 MM	1
19	2 603 490 022	ВИНТ 4x16	1
26	2 600 100 040	КОМПЕНСАЦИОННА ШАЙБА	1
27	2 916 080 908	ШАЙБА 5 DIN 6799	1
31	2 600 101 124	КОМПЕНСАЦИОННА ШАЙБА	1
32	2 600 913 040	ИГЛЕН РОЛКОВ ЛАГЕР	1
33	2 606 320 107	ЕКСЦЕНТР.ЗЪБНО КОЛЕ	1
35	2 601 923 015	ХЕБЕЛ	1
36	2 601 098 120	ПРОТИВОТЕЖЕСТ	1
37	2 600 101 047	КОМПЕНСАЦИОННА ШАЙБА 0,3 MM	1
38	2 916 640 905	ЗЕГЕРКА 8x0,8 N31A MR7	1
40	2 600 101 130	ДИСТАНЦИОННА ШАЙБА	1
41	2 600 917 900	ИГЛЕН ВТУЛКА	1
51	2 603 105 131	ЛАГЕРЕН ЕЛЕМЕНТ	1
53	2 603 124 157	ШАЛТЕР-ВАЛ	1
56	2 602 026 170	БУТОН	1
61	2 604 610 151	ПРИТИСКАЩА ПРУЖИНА	1
64	2 601 322 045	ЦИЛИНДРИЧЕН ЩИФТ	1
78	2 600 206 031	ДЕМФЕР	1
87	2 605 500 206	ДИФУЗЬОР	1
90	2 910 131 205	ВЪТР. ШЕСТОЪГЪЛЕН Б DIN 7984 M6x30-8.8	1
95	2 603 101 060	ПРЕДПАЗИТЕЛ	1
97	2 604 448 270	ПРОВОДНИК	1

## Списък на резервните части

Артикул	Каталожен номер	Описание	Изображение
98	2 604 448 365	СЪЕДИНИТЕЛЕН КАБЕЛ	1
99	2 603 410 051	ВИНТ	1
105	2 604 690 060	ПРУЖИНА	1
114	1 607 233 384	ЕЛ.-ЛУМИНИСЦЕНТЕН МОДУЛ 230V	1
115	2 600 030 025	КЛЮЧ ЗА ЛАМПА	1
117	2 603 490 023	TORX-ВИНТ 4x20	1
118	2 603 490 027	TORX-ВИНТ 4x40	1
656/4	2 601 016 093	ПРЕДПАЗИТЕЛ ЗА РЯЗА	1
660	2 605 730 066	ДИФУЗЬОР	1
661	2 605 510 296	КАПАК	1
801	2 607 990 070	ИЗХВЪРГАЧ	1
805	1 607 000 386	ЗАХРАНВАЩ КАБЕЛ EU 230V 4,15m 2 x 1,0mm H05 RN-F	1
810	2 604 320 918	ЧЕТКИ-КОМПЛЕКТ	1
813	1 607 233 5AM	РЕГУЛАТОР НА ОБОРОТ 230V	1
823	2 605 806 868	КОПРУС ПРЕДАВАВКИ	1
828	2 602 098 024	ПРИТЯГАЩ ХЕБЕЛ	1
845	2 601 321 911	РОЛКОВ ХЕБЕЛ	1
852	2 601 098 121	МЕТАЛЕН ПЛОТ	1
854	2 602 026 909	БУТОН ЧЕРНО	1
860	2 605 808 943	КАПАК НА ПРЕДАВКА	1
866	1 600 A00 H4H	ЩАНГА	1
880	2 601 099 256	ОСНОВЕН ПЛОТ	1
880/85	2 602 317 067	ПЛАНКА	1
881	2 601 099 900	МЕТАЛЕН ПЛОТ	1
884	2 600 590 018	ФИКСАТОР	1