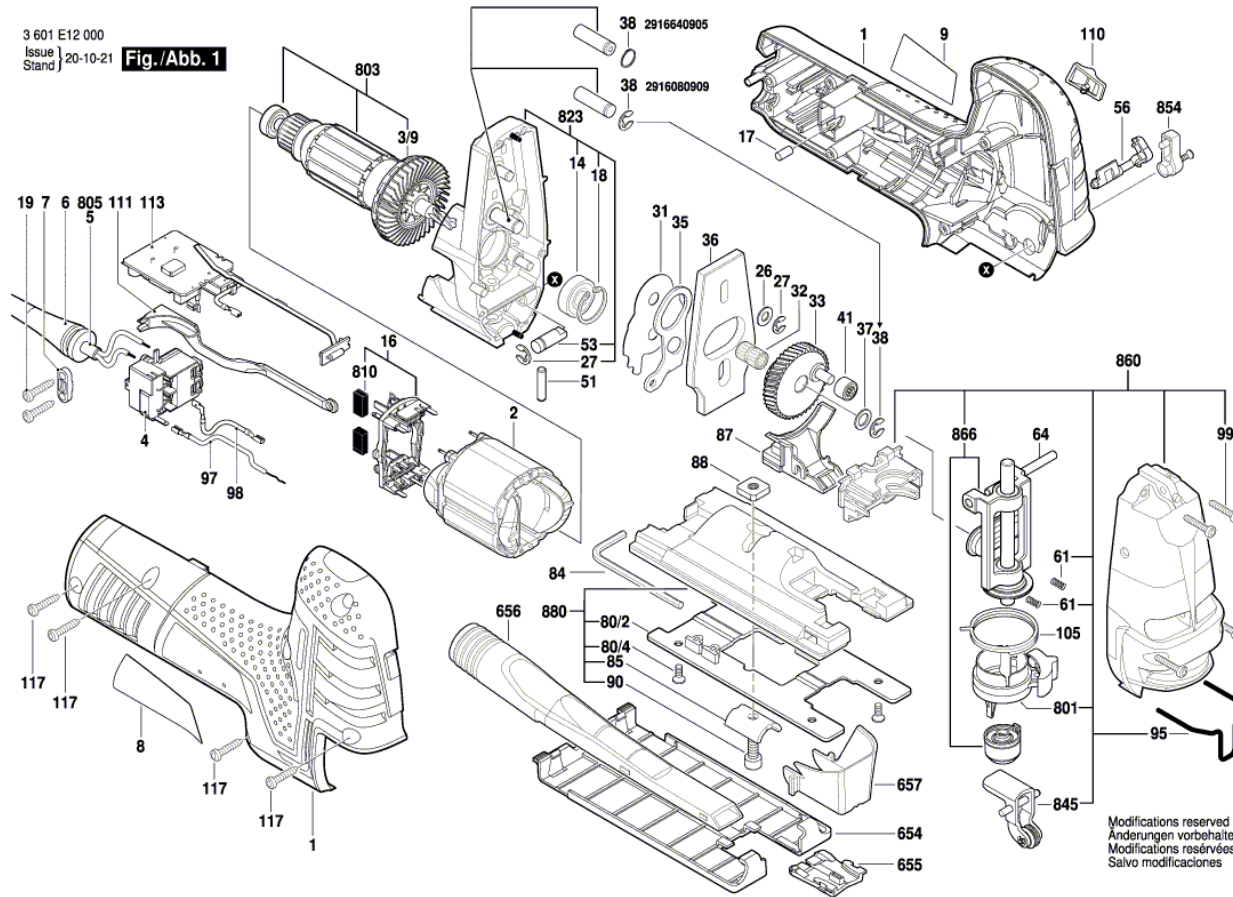


Изображение - модел - E



Списък на резервните части

Артикул	Каталожен номер	Описание	Изображение
1	2 605 105 129	КОРПУС СИНЬО	1
2	2 604 220 584	СТАТОР 230-240V	1
3/9	2 606 610 089	ВЕНТИЛАТОР	1
4	2 607 200 662	ПУСКОВ КЛЮЧ	1
6	2 600 703 017	НАКРАЙНИК ЗА КАБЕЛ Ø6,4-Ø7,2x76 MM	1
7	2 601 035 004	ДЪРЖАЧ НА КАБЕЛ	1
8	2 601 111 171	ТАБЕЛКА	1
9	2 601 113 553	ТАБЕЛКА GST 150 CE	1
14	2 600 905 112	САЧМЕН ЛАГЕР 9x24x7	1
16	2 605 807 108	ЧЕТКОДЪРЖАЧ	1
17	1 603 100 036	ГУМЕНА ПЛОЧА	1
18	2 916 660 008	ЗЕГЕРКА DIN 472-24x1,2 MM	1
19	2 603 490 022	ВИНТ 4x16	1
26	2 600 100 040	КОМПЕНСАЦИОННА ШАЙБА	1
27	2 916 080 908	ШАЙБА 5 DIN 6799	1
31	2 600 101 119	КОМПЕНСАЦИОННА ШАЙБА	1
32	2 600 913 040	ИГЛЕН РОЛКОВ ЛАГЕР	1
33	2 606 320 099	ЕКСЦЕНТР.ЗЪБНО КОЛЕ	1
35	2 601 923 015	ХЕБЕЛ	1
36	2 601 098 117	ПРОТИВОТЕЖЕСТ	1
37	2 600 101 047	КОМПЕНСАЦИОННА ШАЙБА 0,3 MM	1
38	2 916 080 909	ШАЙБА DIN 6799-6-FST	1
38	2 916 640 905	ЗЕГЕРКА 8x0,8 N31A MR7	1
41	2 600 917 900	ИГЛЕН ВТУЛКА	1
51	2 603 105 131	ЛАГЕРЕН ЕЛЕМЕНТ	1
53	2 603 124 156	ШАЛТЕР-ВАЛ	1
56	2 602 026 158	БУТОН ЧЕРНО	1
61	2 604 610 140	ПРИТИСКАЩА ПРУЖИНА	1
64	2 601 322 035	ЦИЛИНДРИЧЕН ЩИФТ	1
80/2	2 601 099 198	МЕТАЛЕН ПЛОТ	1
80/4	1 613 435 023	ВИНТ	1
84	2 610 364 015	ШЕСТОГРАМ 5 MM	1
85	2 601 030 022	ПРОФИЛ-ЛАЙСТНА	1
87	2 605 500 203	ИЗЛОЖБЕНА СТЕНА ЧЕРНО	1

Списък на резервните части

Артикул	Каталожен номер	Описание	Изображение
88	2 600 040 004	ЗАКРЕПВАЩА ПЛАТКА	1
90	2 910 141 201	ВЪТР. ШЕСТОЪГЪЛЕН Б DIN 912-M6x20-8.8	1
95	2 603 101 065	ПРЕДПАЗИТЕЛ	1
97	2 604 448 339	ПРОВОДНИК	1
98	2 604 448 337	СЪЕДИНИТЕЛЕН КАБЕЛ	1
99	2 603 410 051	ВИНТ	1
105	2 604 690 056	ПРУЖИНА	1
110	2 602 026 161	ШАЛТЕР-ПАЛЕЦ	1
111	2 601 099 192	ПРЕВКЛЮЧВАТЕЛ	1
113	1 607 233 560	РЕГУЛАТОР НА ОБОРОТ 220-240V	1
117	2 603 490 023	TORX-ВИНТ 4x20	1
654	2 601 099 183	ПЛОТ-ПЛЪЗГАЧ	1
655	2 601 016 093	ПРЕДПАЗИТЕЛ ЗА РЯЗА	1
656	2 605 730 055	ДЮЗА	1
657	2 605 510 293	КАПАК	1
801	2 602 026 908	КАПАЧКА НА ДРЪЖКА ЧЕРНО	1
803	2 604 011 394	КОТВА 230-240V	1
805	1 607 000 386	ЗАХРАНВАЩ КАБЕЛ EU 230V 4,15m 2 x 1,0mm H05 RN-F	1
810	1 607 000 494	ЧЕТКИ-КОМПЛЕКТ 10 x 2 604 321 941	1
810	2 604 321 941	ЧЕТКИ-КОМПЛЕКТ	1
823	2 605 806 881	КОПРУС ПРЕДАВАВКИ	1
845	2 601 321 908	РОЛКОВ ХЕБЕЛ	1
854	2 602 026 909	БУТОН ЧЕРНО	1
860	2 605 808 934	КАПАК НА ПРЕДАВКА	1
866	1 600 A00 HG2	ЩАНГА	1
880	2 601 016 905	ОСНОВЕН ПЛОТ	1