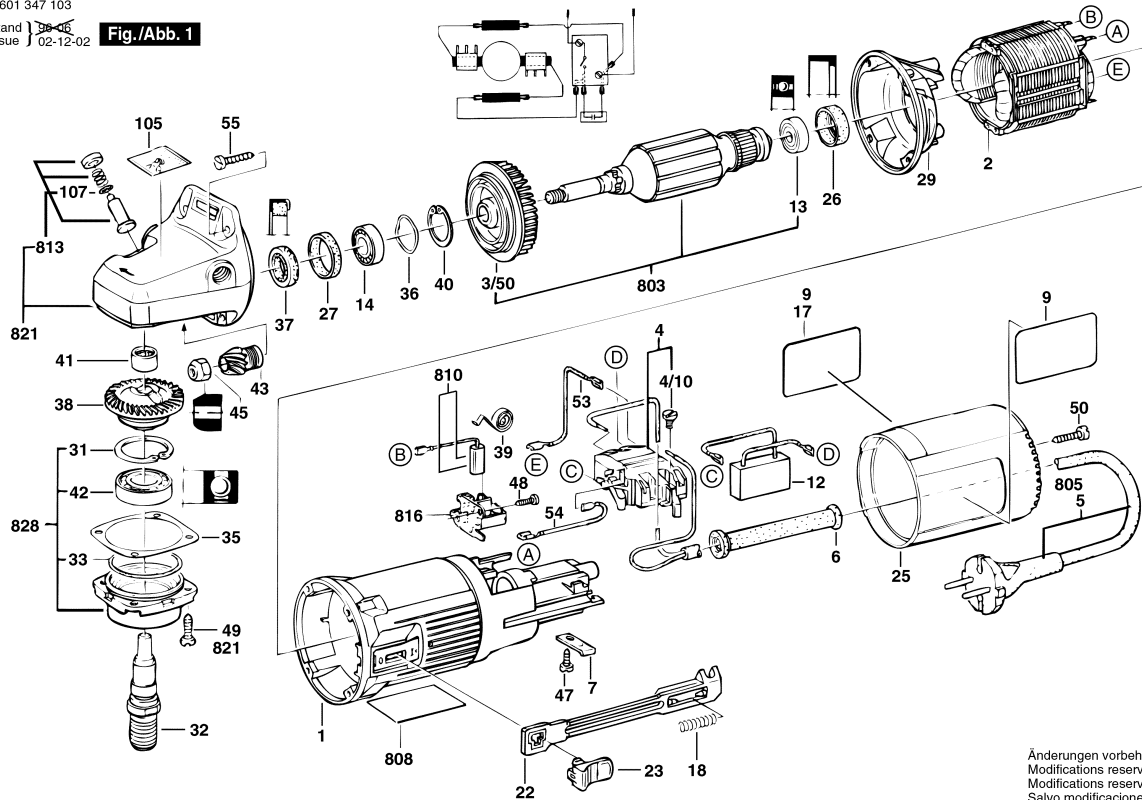


0 601 347 103

Stand Issue 02-12-02

Fig./Abb. 1



Änderungen vorbehalten
Modifications reserved
Modificaciones reserves
Salvo modificaciones

Моля, обърнете внимание: ремонтите, измененията и копигването трябва да бъдат извършвани професионално. Трябва да бъдат спазвани указанията за безопасност съгласно IEC, EN, VDE, AFNOR и други валидни в съответната страна. Права за технически изменения и изменения на цената запазени. Информацията за продуктите и цените / ценните групи се

Състояние: 25.8.1998

Поз.	Бр	Каталожен №	Обозначение	Указания/предшестве	PG
1	1	1 605 108 151	КОРПУС НА	СИНЬО	25 S
2	1	1 604 220 272	СТАТОР	220-230V	32 S
3/50	1	1 606 610 121	ВЕНТИЛАТОР	.	11 S
4	1	1 607 200 086	ПУСКОВ КЛЮЧ	.	23 S
4/10	2	2 910 110 048	ВИНТ	DIN 85-AM3x6-CUZN	10 S
6	1	2 600 703 013	НАКРАЙНИК ЗА	Ø7,6-Ø8,2x95 MM	13 S
7	1	1 601 302 017	СКОБА ЗА КАБЕЛ	.	10 S
9	1	1 601 110 782	ТАБЕЛКА	.	14 S
12	1	1 607 328 029	ФИЛТЪР ПРОТИВ	.	16 S
13	1	2 600 905 032	САЧМЕН ЛАГЕР	7x19x6	17 S
14	1	1 600 905 011	САЧМЕН ЛАГЕР	Ø8xØ22x7 MM	18 S
17	1	1 601 110 783	ТАБЕЛКА	.	14 S
18	1	1 604 611 026	ПРИТИСКАЩА	.	10 S
22	1	1 602 319 002	ПРЕВКЛЮЧВАТЕЛ	.	11 S
23	1	1 602 026 057	ШАПТЕР-ПАЛЕЦ	ЧЕРНО	11 S
25	1	1 600 508 010	КАПАК НА КОРПУС	СИНЬО	18 S
26	1	1 600 502 020	ГУМЕН МАНШОН	.	11 S
27	1	1 600 206 025	ГУМЕН ПРЪСТЕН	.	12 S
29	1	1 601 328 005	ДИФУЗЬОР	.	12 S
31	1	2 916 660 013	ЗЕГЕРКА	DIN 472-32x1,2MM	11 S
32	1	1 603 523 110	ШПИНДЕЛ	M14, SW17	20 S
33	1	3 600 210 124	О-ПРЪСТЕН	46x1,1 MM ЧЕРВЕНО	11 S
35	1	1 600 136 010	КОМПЕНСАЦИОНН	0,20 MM ДЕБЕЛ	10 S
35	1	1 600 136 011	КОМПЕНСАЦИОНН	0,30 MM ДЕБЕЛ	10 S
35	1	1 600 136 012	КОМПЕНСАЦИОНН	0,10 MM ДЕБЕЛ	10 S
36	1	1 600 150 011	ПРУЖИННА ШАЙБА	.	10 S
37	1	1 600 290 016	РАДИАЛЕН	.	12 S
38	1	1 606 333 601	КОРОНА	Z=36	22 S
39	2	1 604 652 013	СПИРАЛНА	.	11 S
40	1	2 916 660 009	ЗЕГЕРКА	DIN 472-25x1,2MM	13 S
41	1	1 600 910 018	ИГЛЕН ВТУЛКА	Ø8xØ12x8 MM	16 S
42	1	1 600 905 006	САЧМЕН ЛАГЕР	12x32x10	24 S
43	1	1 606 333 242	ПИНЬОН	Z=11	31 S
45	1	1 603 300 016	ГАЙКА	M7, SW10	11 S
47	1	2 910 211 018	ЦИЛИНДРИЧЕН	DIN 7971-ST3,9x13-F	10 S
48	4	2 910 211 005	ЦИЛИНДРИЧЕН	DIN 7971-ST2,9x9,5-F	10 S
49	4	1 603 435 026	ВИНТ	.	11 S
50	1	2 910 211 021	ЦИЛИНДРИЧЕН	DIN 7971-ST3,9x22-F	10 S
53	1	1 604 448 005	СВЪРЗВАЩ	L=95 MM БЯЛО	14 S
54	1	1 604 448 006	СВЪРЗВАЩ	L=40 MM БЯЛО	11 S

Поз.	Бр	Каталожен №	Обозначение	Указания/предшестве	PG
55	4	2 912 401 021	ЦИЛИНДРИЧЕН	DIN7981-ST3,9x22-C-2	10 S
105	1	1 601 110 470	ТАБЕЛКА	.	11 S
107	1	1 600 210 044	О-ПРЪСТЕН	4,5x1 MM СИНЬО	10 S
650/10	1	2 602 025 067	ДОПЪЛНИТЕЛНА	M10, Ø32,5x105 MM	15 S
650/20	1	1 603 345 043	ГАЙКА	M14	23 S
650/30	1	1 607 950 052	КЛЮЧ ЗА ШАЙБИ	.	15 S
650/50	1	2 605 703 014	ШАЙБА ЗА ФЛАНЕЦ	Ø22,3xØ42 MM	20 S
650/50/20	1	1 600 210 039	О-ПРЪСТЕН	Ø20,35x1,78 MM	10 S
650/60	1	1 907 950 006	ШЕСТОГРАМЕН	DIN 911-SW5 ЧЕРНО	15 S
652	1	2 605 510 125	ПРЕДПАЗИТЕЛ	Ø 115 MM(4 1/2")	32 S
652/20	1	2 910 022 197	ЦИЛИНДРИЧЕН	DIN 84-M 6x16-8.8	10 S
652/20	1	2 910 141 197	ВЪТР.	DIN 912-M6x16-8.8	10 S
803	1	1 604 010 429	РОТОР С	220-230V	39 S
805	1	1 607 000 227	ЗАХРАНВАЩ	EU 4,15m 2 x 1,0mm H	30 S
808	1	1 601 106 032	ТАБЕЛКА	26x52 MM	13 S
810	1	1 607 014 116	ЧЕТКИ-КОМПЛЕКТ	.	23 S
813	1	1 607 000 253	СТОП БУТОН	ЧЕРНО	12 S
816	2	2 601 323 021	ЧЕТКОДЪРЖАЧ	.	11 S
821	1	1 605 806 480	КОПРУС	.	35 S
828	1	1 607 000 936	ЛАГЕРЕН ФЛАНЕЦ	.	29 S
896	1	1 603 340 027	SDS-CLIC	M14, SDS-CLIC	39 S

