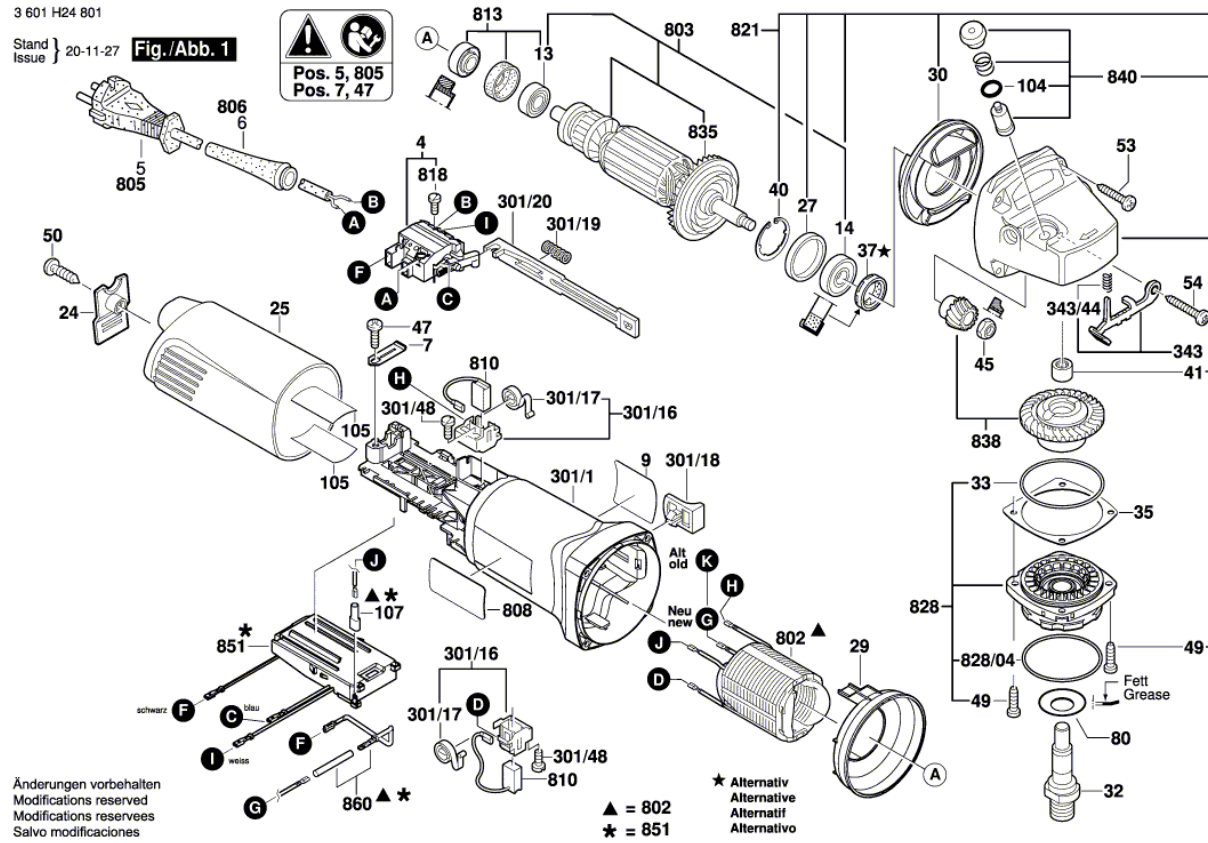


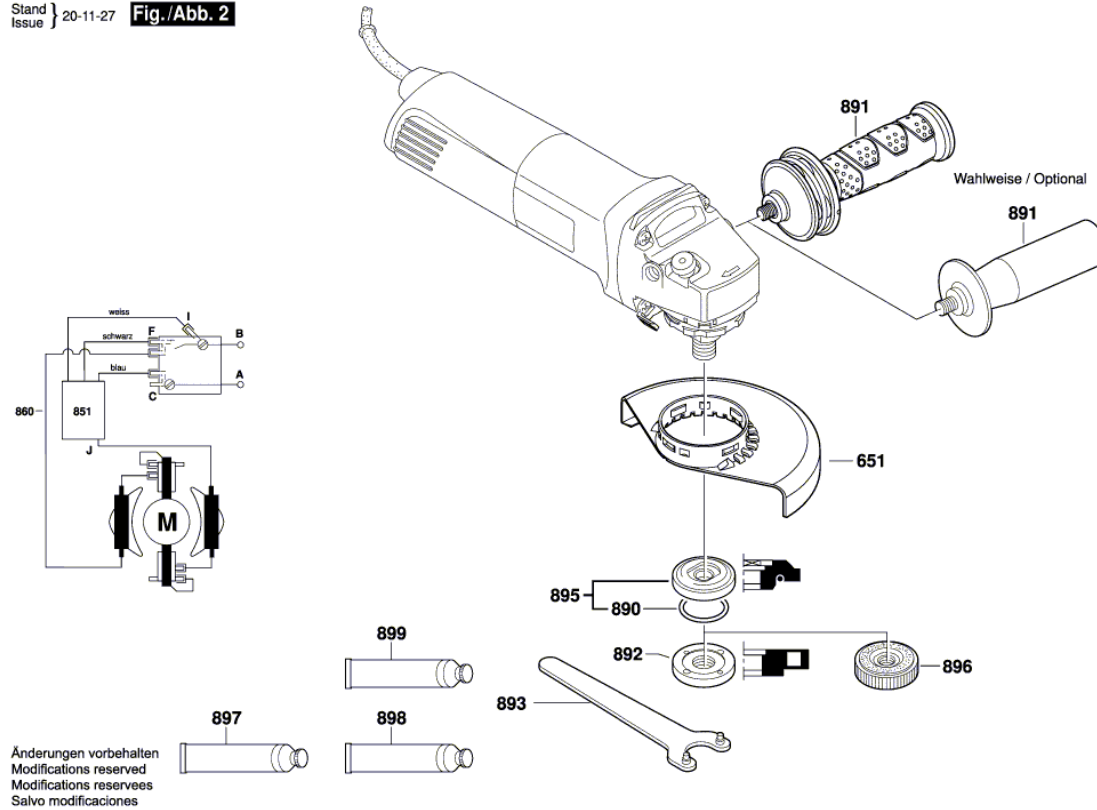
Изображение - модел - E



Изображение - модел - E

3 601 H24 801

Stand } 20-11-27 **Fig./Abb. 2**



## Списък на резервните части

| Артикул | Каталожен номер | Описание                              | Изображение |
|---------|-----------------|---------------------------------------|-------------|
| 4       | 1 607 200 200   | ПУСКОВ КЛЮЧ                           | 1           |
| 7       | 1 601 302 017   | СКОБА ЗА КАБЕЛ                        | 1           |
| 9       | 1 619 P21 056   | ТАБЕЛКА                               | 1           |
| 13      | 2 600 905 032   | САЧМЕН ЛАГЕР 7x19x6                   | 1           |
| 14      | 1 619 P09 955   | САЧМЕН ЛАГЕР                          | 1           |
| 24      | 1 605 500 228   | ЗАДЕН КАПАК СИНЬО                     | 1           |
| 25      | 1 605 500 251   | КАПАК НА КОРПУС ТЪМНО СИНЬО           | 1           |
| 27      | 1 600 206 025   | ГУМЕН ПРЪСТЕН                         | 1           |
| 29      | 1 600 591 025   | ДИФУЗЬОР                              | 1           |
| 30      | 1 600 591 014   | ДИФУЗЬОР                              | 1           |
| 32      | 1 619 P15 212   | ШПИНДЕЛ                               | 1           |
| 33      | 1 600 210 035   | О-ПРЪСТЕН 46,0x1,1 ММ                 | 1           |
| 35      | 1 600 136 013   | КОМПЕНСАЦИОННА ШАЙБА ДЕБЕЛ 0,1 ММ     | 1           |
| 35      | 1 600 136 014   | КОМПЕНСАЦИОННА ШАЙБА ДЕБЕЛ 0,2 ММ     | 1           |
| 35      | 1 600 136 015   | КОМПЕНСАЦИОННА ШАЙБА ДЕБЕЛ 0,3 ММ     | 1           |
| 35      | 1 600 136 020   | КОМПЕНСАЦИОННА ШАЙБА ДЕБЕЛ 0,15 ММ    | 1           |
| 40      | 1 600 119 011   | ОСИГУРИТЕЛ                            | 1           |
| 41      | 1 600 200 029   | ВТУЛКОВ ЛАГЕР                         | 1           |
| 45      | 1 603 300 016   | ГАЙКА M7, SW10                        | 1           |
| 47      | 2 912 401 018   | ЦИЛИНДРИЧЕН БОЛТ DIN7981-ST3,9x13-C-Z | 1           |
| 49      | 1 603 435 08X   | ВИНТ M4x16-St w/ Precote 85-3         | 1           |
| 50      | 2 603 490 023   | TORX-ВИНТ 4x20                        | 1           |
| 53      | 1 619 P01 066   | TORX-ВИНТ 4x25                        | 1           |
| 54      | 2 603 490 025   | TORX-ВИНТ 4x30                        | 1           |
| 80      | 1 619 P09 390   | КОМПЕНСАЦИОННА ШАЙБ                   | 1           |
| 104     | 1 600 210 044   | О-ПРЪСТЕН 4,5x1,0 ММ СИНЬО            | 1           |
| 105     | 1 601 008 005   | ИЗОЛАЦИОННА ПЛАТКА                    | 1           |
| 107     | 1 600 712 030   | ИЗОЛАТОР                              | 1           |
| 301/1   | 1 619 P11 242   | КОРПУС НА МОТОР                       | 1           |
| 301/16  | 1 601 323 025   | ЧЕТКОДЪРЖАЧ                           | 1           |
| 301/17  | 1 604 652 013   | СПИРАЛНА ПРУЖИНА                      | 1           |
| 301/18  | 1 619 P09 870   | ШАЛТЕР-ПАЛЕЦ                          | 1           |

## Списък на резервните части

| Артикул | Каталожен номер | Описание  | Изображение |
|---------|-----------------|---|-------------|
| 301/19  | 1 619 P09 932   | ПРИТИСКАЩА ПРУЖИНА                                    | 1           |
| 301/20  | 1 602 319 011   | ПРЕВКЛЮЧВАТЕЛ   | 1           |
| 301/48  | 1 613 435 034   | ВИНТ 3x10 ST  | 1           |
| 343     | 1 607 000 742   | ХЕБЕЛ-ФИКСАТОР  | 1           |
| 343/44  | 1 604 611 042   | ПРИТИСКАЩА ПРУЖИНА                                    | 1           |
| 802     | 1 607 000 397   | СТАТОР 220-240V                                       | 1           |
| 803     | 1 604 010 A90   | РОТОР С ВЕНТИЛАТОР 230V                               | 1           |
| 805     | 1 614 460 074   | ЗАХРАНВАЩ КАБЕЛ                                       | 1           |
| 806     | 1 600 703 039   | НАКРАЙНИК ЗА КАБЕЛ                                    | 1           |
| 806     | 1 600 703 040   | НАКРАЙНИК ЗА КАБЕЛ                                    | 1           |
| 808     | 1 619 P21 055   | ТАБЕЛКА   | 1           |
| 810     | 1 607 000 482   | ЧЕТКИ-КОМПЛЕКТ Kohlebürstensatz 10 x 1<br>607 014 176 | 1           |
| 810     | 1 607 014 176   | ЧЕТКИ-КОМПЛЕКТ  | 1           |
| 813     | 1 607 000 378   | К-Т РЕЗЕРВНИ ЧАСТИ                                    | 1           |
| 818     | 2 910 110 048   | ВИНТ DIN 85-AM3x6-CUZN                                | 1           |
| 821     | 1 605 806 5SC   | КОПРУС ПРЕДАВАВКИ                                     | 1           |
| 828     | 1 607 000 D6C   | ЛАГЕРЕН ФЛАНЕЦ  | 1           |
| 828/04  | 1 601 290 013   | ПРУЖИНЕН ЕЛЕМЕНТ                                      | 1           |
| 828/04  | 3 600 210 109   | О-ПРЪСТЕН 47,0x1,5 MM                                 | 1           |
| 835     | 1 616 B00 064   | ВЕНТИЛАТОР  | 1           |
| 838     | 1 607 000 D4Y   | СЪЕДИНИТЕЛ + SSBF                                     | 1           |
| 840     | 1 607 000 A71   | СТОП БУТОН  | 1           |
| 851     | 1 607 233 291   | РЕГУЛАТОР НА ОБОРОТ 220-240V                          | 1           |
| 860     | 1 604 448 023   | СВЪРЗВАЩ ПРОВОДНИК                                    | 1           |
| 651     | 1 600 A02 5XR   | ПРЕДПАЗИТЕЛ   | 2           |
| 890     | 1 600 210 039   | О-ПРЪСТЕН 20,35x1,78 MM                               | 2           |
| 891     | 1 619 P16 111   | ДОПЪЛНИТЕЛНА ДРЪЖКА                                   | 2           |
| 892     | 1 603 345 043   | ГАЙКА M14   | 2           |
| 893     | 1 607 950 052   | КЛЮЧ ЗА ШАЙБИ   | 2           |
| 895     | 2 605 703 014   | ЗАТЯГАЩИ ШАЙБИ Ø22,3xØ42 MM                           | 2           |
| 896     | 1 600 A01 6PP   | SDS-CLIC БЪРЗОЗАТЯГ                                   | 2           |
| 897     | 1 605 430 003   | Смазваща тръба 225 ML                                 | 2           |
| 898     | 1 615 430 020   | Смазваща тръба 225 ML                                 | 2           |
| 899     | 3 605 430 008   | МАСЛО 1000 ML   | 2           |