

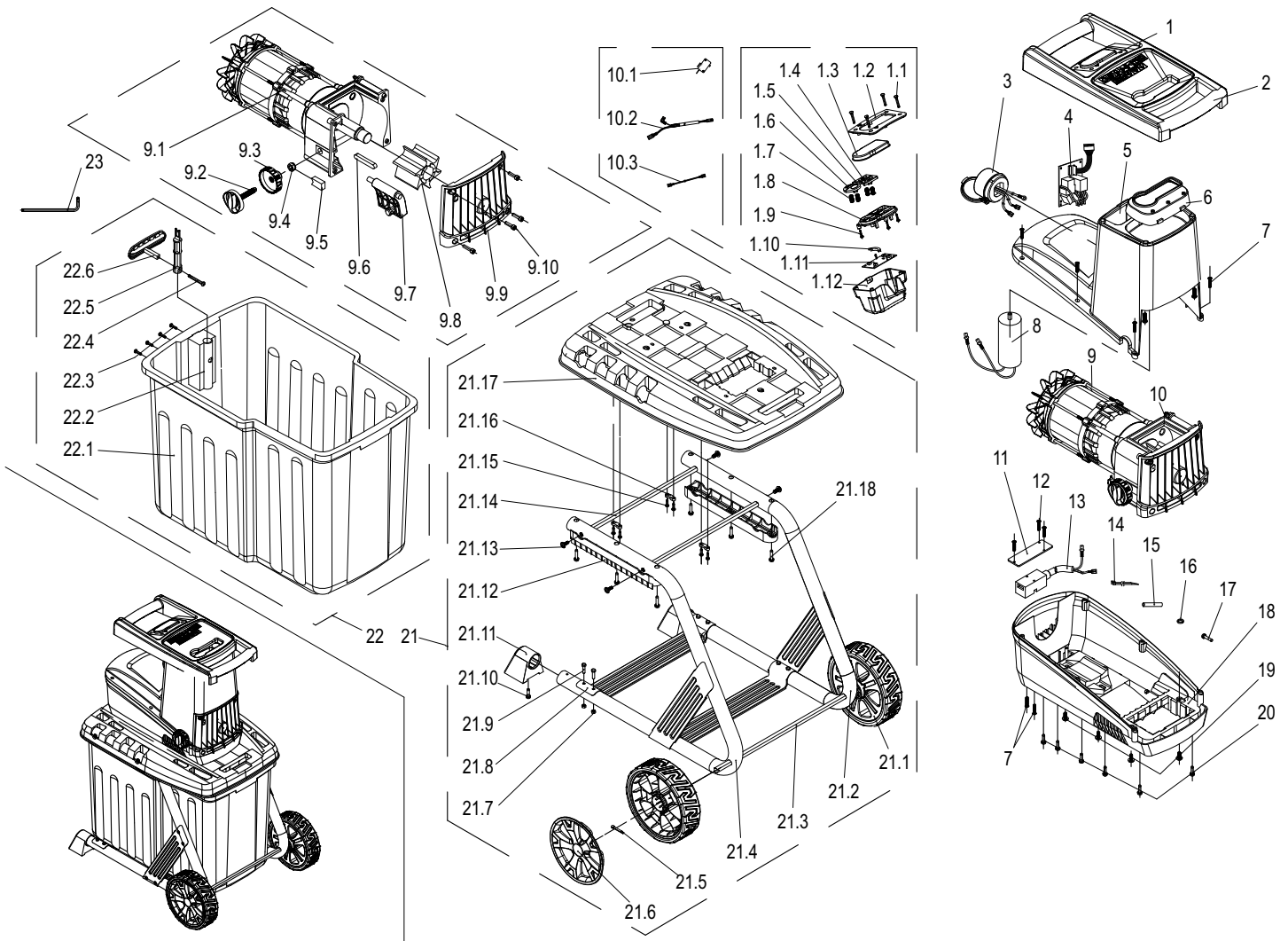


Spare Parts List
Ersatzteilliste
Liste de pièces détachées
Lista de piezas de repuesto

2013-03

UD2500

UD2500 (D, GB, F, E)



UD2500

1

UD2500
UD2500
UD2500
UD2500

| Seite / Page | Pos. | UD2500 | Teil-Nr. Part No. No. de pièce No. de pieza | Hinweise Notes Renseign. Nota | Bezeichnung | Spezifikation Specification | Description | Désignation | Denominación |
|--------------|------|--------|--|--|-------------------------------|--------------------------------|----------------------------|--------------------------|----------------------------|
| 1 | 1 | 1 | 652 023 652 | | SCHALTERGEHÄUSE KPL. | | SWITCH BOX ASS'Y | INTERRUPTEUR CPL. | INTERRUPTOR CPL. |
| 1 | 1.1 | 4 | 652 023 653 | | SCHRAUBE SELBSTSCHNEIDEND | 4x16 | SELF-TAPPING SCREW | VIS DE FORAGE | TORNILLO PERFORADOR |
| 1 | 1.2 | 1 | 652 023 654 | | ABDECKUNG OBEN | | SWITCH BOX UPPER COVER | COUVERCLE EN HAUT | CUBIERTA ARRIVA |
| 1 | 1.3 | 1 | 652 023 655 | | WASSERDICHT ABDECKUNG | | WATER PROOF COVER | COUVERCLE | CUBIERTA |
| 1 | 1.4 | 1 | 652 023 656 | | EINSCHALTASTE | green | SWITCH ON BUTTON | BOUTON D'INTERRUPTEUR | BOTÓN DE MANDO |
| 1 | 1.5 | 1 | 652 023 657 | | STOPPTASTE | red | STOP BUTTON | TOUCHE D'ARRÊT | TECLA DE PARADA |
| 1 | 1.6 | 2 | 652 023 658 | | DRUCKTASTE | yellow | PRESS BUTTON | BOUTON-POUSOIR | PULSADOR |
| 1 | 1.7 | 4 | 652 024 819 | | FEDER | | SPRING | RESSORT | MUELLE |
| 1 | 1.8 | 1 | 652 023 660 | | DRUCKPLATTE | | PRESSBOARD | PLAQUE | PLACA |
| 1 | 1.9 | 4 | 652 023 661 | | SCHRAUBE SELBSTSCHNEIDEND | 3x8 | SELF-TAPPING SCREW | VIS DE FORAGE | TORNILLO PERFORADOR |
| 1 | 1.10 | 1 | 652 023 662 | | DECKEL | | LIGHT GUIDE COVER | CAPOT | CUBIERTA |
| 1 | 1.11 | 1 | 652 023 663 | | PLATINE, BEDIENUNG | | OPERATION PCB | PLATINE, COMMANDE | PLETINA, REGLAJE |
| 1 | 1.12 | 1 | 652 023 664 | | ABDECKUNG UNTEN | | SWITCH BOX LOWER COVER | COUVERCLE EN BAS | CUBIERTA ABAJO |
| 1 | 2 | 1 | 652 024 820 | | GRIFF | | HANDLE | POIGNÉE | MANGO |
| 1 | 3 | 1 | 652 023 666 | | STECKERGEHÄUSE KPL. | | PLUG COVER ASS'Y | CONNECTEUR CPL. | ENCHUFE CPL. |
| 1 | 4 | 1 | 652 023 676 | | PLATINE, STEUERUNG | | CONTROL PCB | PLATINE, COMMANDE | PLETINA, CONTROL |
| 1 | 5 | 1 | 652 025 247 | | GEHÄUSE OBEN | MAKITA BLUE | UPPER HOUSING | CARTER SUPÉRIEUR | CÂRTER SUPERIOR |
| 1 | 6 | 1 | 652 023 679 | | TRICHTER | | HOPPER | ENTONNOIR | EMBUDO |
| 1 | 7 | 12 | 652 023 680 | | SCHRAUBE SELBSTSCHNEIDEND | 50x20 | SELF-TAPPING SCREW | VIS DE FORAGE | TORNILLO PERFORADOR |
| 1 | 8 | 1 | 652 024 821 | | KONDENSATOR | | CAPACITOR | CONDENSATEUR | CONDENSADOR |
| 1 | 9 | 1 | 652 023 682 | | MOTOR KPL. | | MOTOR ASS'Y | MOTEUR CPL. | MOTOR CPL. |
| 1 | 9.1 | 1 | 652 023 732 | | FLÜGELMUTTER KPL. | | WING NUT ASS'Y | ÉCROU À OREILLES CPL. | TUERCA DE MARIPOSA CPL. |
| 1 | 9.2 | 1 | 652 023 702 | | EINSTELLKNOPF | | ADJUSTING KNOP | BOUTON DE REGLAGE | MANDO DE AJUSTE |
| 1 | 9.3 | 1 | 652 023 700 | | FESTSTELLKNOPF | | LOCK KNOB | BOUTON DE BLOCAGE | BOTÓN DE BLOQUEO |
| 1 | 9.4 | 1 | 652 023 699 | | SICHERUNGSMUTTE R | M10 | SELF-LOCKING NUT | ECROU AUTOBLOQUANT | TUERCA AUTOBLOCANTE |
| 1 | 9.5 | 1 | 652 023 704 | | KLEMMSTÜCK | | PRESSBOARD | DISPOSITIF DE SERRAGE | SOPORTE PRESOR |
| 1 | 9.6 | 1 | 652 023 697 | | PASSFEDER | | FEATHER KEY | CLAVETTE | CHAVETA |
| 1 | 9.7 | 1 | 652 023 709 | | PRALLPLATTE | | FEEDING BAFFLE PLATE | DÉFLECTEUR | PLACA DEFLECTORA |
| 1 | 9.8 | 1 | 652 023 710 | | MESSERWALZE | Ø86x70 | KNIFE CYLINDER | COUTEAU | CUCHILLA |
| 1 | 9.9 | 1 | 652 024 822 | | VORDERDECKEL | | FRONT COVER ASSY. | COUVERCLE AVANT | CUBIERTA DELANTERA |
| 1 | 9.10 | 4 | 652 024 823 | | INNEN-6KT-SCHRAUB E | M6x30 | SOCKET HEAD SCREW | VIS | TORNILLO |
| 1 | 10 | 1 | 652 024 824 | | MECHANISCHER SCHALTER KPL. | | MECHANICAL SWITCH ASS'Y | INTERRUPTEUR CPL. | INTERRUPTOR CPL. |
| 1 | 10.1 | 2 | 652 024 825 | | MIKROSCHALTER | | MICRO SWITCH | INTERRUPTEUR | INTERRUPTOR |
| 1 | 10.2 | 1 | 652 024 826 | | 2-PHASEN VERBINDUNGSKABEL | | 2 CORE CONNECTION CABLE | CÂBLE DE RACCORDEMENT | CABLE DE CONEXIÓN |
| 1 | 10.3 | 1 | 652 024 827 | | VERBINDUNGSKABEL | | CONNECTION CABLE | CÂBLE DE RACCORDEMENT | CABLE DE CONEXIÓN |
| 1 | 11 | 1 | 652 023 717 | | DRUCKPLATTE FÜR SCHALTER | | SWITCH PRESSBOARD | PLAQUE | PLACA |
| 1 | 12 | 3 | 652 024 828 | | SCHRAUBE | 4x12 | SCREW | VIS | TORNILLO |
| 1 | 13 | 1 | 652 023 719 | | MECHANISCHER SCHALTER KPL. | | MECHANICAL SWITCH ASS'Y | INTERRUPTEUR CPL. | INTERRUPTOR CPL. |
| 1 | 14 | 6 | 652 023 726 | | KABELBINDER | L=150 | NYLON BAND | BRIDE DE FIXATION | ABRAZADERA |

UD2500

1

UD2500
UD2500
UD2500
UD2500


| Seite / Page | Pos. | UD2500 | Teil-Nr. Part No. No. de pièce No. de pieza | Hinweise Notes Renseign. Nota | Bezeichnung | Spezifikation Specification | Description | Désignation | Denominación |
|--------------|-------|--------|--|--|-------------------------------|--------------------------------|-------------------------------|------------------------------------|-------------------------|
| 1 | 15 | 1 | 652 024 829 | | SCHRUMPFSCHLAUCH H | φ6 | HEAT SHRINKABLE TUBE | TUBE FLEXIBLE THERMORÉTRACTABLE | TUBO TERMORRETRACTIL |
| 1 | 16 | 1 | 652 023 728 | | SICHERUNGSCHEIBE | φ5 | LOCK WASHER | RONDELLE DE SÉCURITÉ | ARANDELA SEGURIDAD |
| 1 | 17 | 1 | 652 023 729 | | SCHRAUBE | M5x16 | SCREW | VIS | TORNILLO |
| 1 | 18 | 1 | 652 023 730 | | GEHÄUSE UNTEN | | LOWER HOUSING | CARTER INFÉRIEURE | CÁRTER INFERIOR |
| 1 | 19 | 4 | 652 023 731 | | SCHRAUBE | M6x16 | SCREW | VIS | TORNILLO |
| 1 | 20 | 6 | 652 023 747 | | SCHRAUBE SELBSTSCHNEIDEND | 5x25 | SELF-TAPPING SCREW | VIS DE FORAGE | TORNILLO PERFORADOR |
| 1 | 21 | 1 | 652 023 736 | | RAHMEN KPL. | | FRAME ASSEMBLY | CADRE CPL. | MARCO CPL. |
| 1 | 21.1 | 2 | 652 023 847 | | VORDERRAD | | FRONT WHEEL | ROUE AVANT | RUEDA DELANTERA |
| 1 | 21.2 | 1 | 652 023 739 | | RAHMENROHR LINKS | | LEFT FRAME TUBE | CADRE GAUCHE | MARKO IZQ. |
| 1 | 21.3 | 1 | 652 023 740 | | RADACHSE | | WHEEL AXLE | AXE ROUE | EJE RUEDA |
| 1 | 21.4 | 1 | 652 023 741 | | RAHMENROHR RECHTS | | RIGHT FRAME TUBE | CADRE DROITE | MARKO DERECHA |
| 1 | 21.5 | 1 | 652 023 742 | | SPLINT | 2,5x25 | COTTER PIN | GOUPILLE | PASADOR |
| 1 | 21.6 | 2 | 652 023 905 | | RADKAPPE VORN | | FRONT WHEEL COVER | CHAPEAU DE MOYEU | CAPERUZA DE RUEDA |
| 1 | 21.7 | 8 | 652 023 744 | | SICHERUNGSMUTTE R | M5 | SELF-LOCKING NUT | ECROU AUTOBLOQUANT | TUERCA AUTOBLOCANTE |
| 1 | 21.8 | 2 | 652 023 745 | | PLATTE | | BASE PLATE | PLAQUE | PLACA |
| 1 | 21.9 | 8 | 652 024 831 | | BOLZEN | M5X12 | BOLT | VIS | TORNILLO |
| 1 | 21.10 | 2 | 652 024 832 | | SCHRAUBE SELBSTSCHNEIDEND | ST5x16 | 3 IN 1 SELF-TAPPING SCREW | VIS DE FORAGE | TORNILLO PERFORADOR |
| 1 | 21.11 | 2 | 652 023 748 | | STÜTZFUß | | SUPPORTING FOOT | PIED | PIE |
| 1 | 21.12 | 2 | 652 023 749 | | RAHMENFIXIERBLECH | | FRAME FIX PLATE | FIXATION | FIJACIÓN |
| 1 | 21.13 | 4 | 652 024 833 | | BOLZEN | M6x16 | BOLT | VIS | TORNILLO |
| 1 | 21.14 | 2 | 652 023 751 | | STÜTZACHSE | | SUPPORTING AXLE | SUPPORT | SOPORTE |
| 1 | 21.15 | 6 | 652 024 828 | | SCHRAUBE | 4x12 | SCREW | VIS | TORNILLO |
| 1 | 21.16 | 3 | 652 023 752 | | KABELKLEMME | | CABLE PRESSBOARD | BORNE DE CÂBLE | BORNES DE CABLE |
| 1 | 21.17 | 1 | 652 023 753 | | DECKEL FÜR AUFFANGBEHÄLTER | | BOX COVER | COUVERCLE | TAPA |
| 1 | 21.18 | 6 | 652 023 747 | | SCHRAUBE SELBSTSCHNEIDEND | 5x25 | SELF-TAPPING SCREW | VIS DE FORAGE | TORNILLO PERFORADOR |
| 1 | 22 | 1 | 652 024 834 | | AUFFANGBEHÄLTER KPL. | | COLLECTION BOX ASS'Y | COLLECTEUR CPL. | CONTENEDOR CPL. |
| 1 | 22.1 | 1 | 652 025 248 | | AUFFANGBEHÄLTER | MAKITA | COLLECTION BOX | COLLECTEUR | CONTENEDOR |
| 1 | 22.2 | 1 | 652 023 757 | | DRUCKKNOPF SOCKEL | | PUSH BUTTON BASE | SOCLE | BASE |
| 1 | 22.3 | 4 | 652 024 828 | | SCHRAUBE | 4x12 | SCREW | VIS | TORNILLO |
| 1 | 22.4 | 1 | 652 024 835 | | SCHRAUBE SELBSTSCHNEIDEND | 5x35 | SELF-TAPPING SCREW | VIS DE FORAGE | TORNILLO PERFORADOR |
| 1 | 22.5 | 1 | 652 023 759 | | SCHALTSTANGE | | MECHANICAL SWITCH PUSH ROD | TRINGLE DE COMMANDE | VARA CONMUTADORA |
| 1 | 22.6 | 1 | 652 025 249 | | DRUCKKNOPF | MAKITA BLUE | PUSHBUTTON | BOUTON-POUSSOIR | BOTÓN PULSADOR |
| 1 | 23 | 1 | 652 024 836 | | STECKSCHLÜSSEL | 5mm | SPANNER | CLÉ À DOUILLE | LLAVE |

1

UD2500
UD2500
UD2500
UD2500

| | Zeichenerklärung | Key to symbols |
|--|--|---|
| => 1999999 2000000 => 2003.04 => TI 2003/07 Acc. = { m Corr. | Produktion bis Serien-Nr. Neues Teil ab Serien-Nr. Neues Teil ab Jahr / Monat Siehe Technische Information Jahr / Nr. Zubehör (nicht im Lieferumfang) Keine Serienausführung, jedoch verwendbar Beinhaltet Positions-Nr. Meterware Druckfehlerberichtigung | Production to serial number New part from serial number New part from Year / Month See Technical Information Year / No. Accessories (not included in the delivery inventory) No standard execution, may be used Contains item number Sold by the meter Error correction |
| | Änderungen vorbehalten | Specifications subject to change without notice |
| | Légende | Explicación de símbolos |
| => 1999999 2000000 => 2003.04 => TI 2003/07 Acc. = { m Corr. | Production jusqu'à n° de série Nouvelle pièce à partir du n° de série Nouvelle pièce à partir de année / mois Voir information technique année / n° Accessoires (non compris dans la livraison) Aucune exécut. en série, cependant utilisable contient n° de numéro Au mètre Rectification d'erreurs | Producción hasta N° de serie Pieza nueva a partir de N° de serie Pieza nueva a partir de año / mes Véase inform. técnico año / N° Accesorios (no incluido en la extensión del suministro) No es de serie, pero sirve Contiene pos N° Por metro Fe de erratas |
| | Changements sans préavis | Mejoras constructivas sin previo aviso |